




Εγχειρίδιο σέρβις για τον υπολογιστή Dell™ Studio XPS™ 7100

[Προτού ξεκινήσετε](#)
[Τεχνική επισκόπηση](#)
[Κάλυμμα του υπολογιστή](#)
[Μονάδες μνήμης](#)
[Μπροστινή στεφάνη συγκρότησης](#)
[Βραχίονας κάρτας γραφικών](#)
[Κάρτες PCI και PCI Express](#)
[Μονάδες δίσκων](#)
[Πάνω κάλυμμα](#)
[Πάνω πλαίσιο I/O](#)

[Μπροστινό πλαίσιο USB](#)
[Διάταξη Bluetooth](#)
[Μονάδα κουμπιού τροφοδοσίας](#)
[Ανεμιστήρες](#)
[Επεξεργαστής](#)
[Μπαταρία σε σχήμα νομίσματος](#)
[Τροφοδοτικό](#)
[Πλακέτα συστήματος](#)
[Ρύθμιση συστήματος](#)
[Αναβάθμιση του BIOS](#)

Σημειώσεις, ειδοποιήσεις και προσοχές

-  **ΣΗΜΕΙΩΣΗ:** Η ΣΗΜΕΙΩΣΗ υποδεικνύει σημαντικές πληροφορίες που σας βοηθούν να χρησιμοποιείτε καλύτερα τον υπολογιστή σας.
-  **ΠΡΟΣΟΧΗ:** Η ΠΡΟΣΟΧΗ υποδηλώνει είτε πιθανή βλάβη στο υλικό είτε απώλεια δεδομένων και υποδεικνύει τον τρόπο με τον οποίο μπορείτε να αποφύγετε το πρόβλημα.
-  **ΕΙΔΟΠΟΙΗΣΗ:** Η ΠΡΟΕΙΔΟΠΟΙΗΣΗ υποδεικνύει ότι υπάρχει το ενδεχόμενο να προκληθεί υλική ζημιά, τραυματισμός ή θάνατος.

Οι πληροφορίες που περιλαμβάνει το έγγραφο μπορεί να αλλάξουν χωρίς να προηγηθεί σχετική ειδοποίηση.
© 2010 Dell Inc. Με επιφύλαξη παντός δικαιώματος.

Απαγορεύεται αυστηρά η αναπαραγωγή του υλικού με οποιονδήποτε τρόπο, αν δεν υπάρχει σχετική γραπτή άδεια της Dell Inc.

Εμπορικά σήματα που χρησιμοποιούνται στο κείμενο: η ονομασία *Dell*, το λογότυπο *DELL* και η ονομασία *Studio XPS* είναι εμπορικά σήματα της Dell Inc. Η ονομασία *AMD* είναι σήμα κατατεθέν της Advanced Micro Devices, Inc. Οι ονομασίες *Microsoft* και *Windows*, καθώς και το λογότυπο στο κουμπί έναρξης των *Windows* είναι ή εμπορικά σήματα ή σήματα κατατεθέντα της Microsoft Corporation στις Η.Π.Α. ή/και άλλες χώρες.

Άλλα εμπορικά σήματα και εμπορικές ονομασίες μπορεί να χρησιμοποιούνται στο έγγραφο ως αναφορές είτε στους κατόχους των σημάτων και των ονομασιών είτε στα προϊόντα τους. Η Dell Inc. αποποιείται κάθε αξίωση ιδιοκτησίας επί των εμπορικών σημάτων και ονομασιών τρίτων.

Μάιος 2010 Αναθ. A00

Πρότυπο: σειρά D03M Τύπος: D03M002

[Επιστροφή στη σελίδα περιεχομένων](#)

Προτού ξεκινήσετε

Εγχειρίδιο σέρβις για τον υπολογιστή Dell™ Studio XPS™ 7100

- [Τεχνικές προδιαγραφές](#)
- [Συνιστώμενα εργαλεία](#)
- [Απενεργοποίηση του υπολογιστή σας](#)
- [Οδηγίες για την ασφάλεια](#)

Το εγχειρίδιο παρέχει οδηγίες για την αφαίρεση και την εγκατάσταση εξαρτημάτων στον υπολογιστή σας. Αν δεν αναφέρεται κάτι διαφορετικό, για κάθε διαδικασία θεωρείται δεδομένο ότι πληρούνται οι εξής προϋποθέσεις:

- 1 Έχετε εκτελέσει τα βήματα που περιγράφουν οι ενότητες [Απενεργοποίηση του υπολογιστή σας](#) και [Οδηγίες για την ασφάλεια](#).
- 1 Έχετε διαβάσει τις πληροφορίες που παραλάβετε μαζί με τον υπολογιστή σας και αφορούν θέματα ασφάλειας.
- 1 Μπορείτε να αντικαταστήσετε ένα εξάρτημα ή—αν το αγοράσατε χωριστά—να το εγκαταστήσετε εκτελώντας τη διαδικασία αφαίρεσης με αντίστροφη σειρά.

Τεχνικές προδιαγραφές

Για πληροφορίες σχετικά με τις τεχνικές προδιαγραφές του υπολογιστή σας, ανατρέξτε στην ενότητα *Setup Guide* (Οδηγός ρύθμισης) στην ιστοσελίδα support.dell.com/manuals.

Συνιστώμενα εργαλεία


Για τις διαδικασίες που αναφέρει το έγγραφο μπορεί να απαιτούνται τα εξής εργαλεία:

- 1 Μικρό κατασβίδι με πλακέ μύτη
- 1 Μικρό σταυροκατάβιδο
- 1 Πλαστική σφήνα
- 1 Εκτελέσιμο πρόγραμμα για ενημέρωση του BIOS που διατίθεται στον ιστοχώρο support.dell.com

Απενεργοποίηση του υπολογιστή σας

⚠ ΠΡΟΣΟΧΗ: Για να μη χαθούν δεδομένα, αποθηκεύστε και κλείστε όλα τα ανοικτά αρχεία και τερματίστε όλα τα ανοικτά προγράμματα προτού σβήσετε τον υπολογιστή σας.

- 1 Αποθηκεύστε και κλείστε όλα τα ανοικτά αρχεία και τερματίστε όλα τα ανοικτά προγράμματα.
- 2 Τερματίστε τη λειτουργία του υπολογιστή σας.

Κάντε κλικ στις επιλογές Start (Έναρξη)  και Shut Down (Τερματισμός).
- 3 Ο υπολογιστής σβήνει μόλις ολοκληρωθεί η διαδικασία τερματισμού του λειτουργικού συστήματος.
- 4 Βεβαιωθείτε ότι σβήσατε τον υπολογιστή. Αν ο υπολογιστής σας και οι συνδεδεμένες συσκευές δεν σβήσουν αυτόματα όταν τερματίσετε το λειτουργικό σύστημα, πιέστε το κουμπί τροφοδοσίας και κρατήστε το πατημένο ωσότου σβήσει ο υπολογιστής.

Οδηγίες για την ασφάλεια

Για την προστασία του υπολογιστή από ενδεχόμενη βλάβη, αλλά και για τη δική σας ασφάλεια, ακολουθήστε τις παρακάτω κατευθυντήριες γραμμές για θέματα ασφάλειας.

⚠ ΕΙΔΟΠΟΙΗΣΗ: Διαβάστε τις οδηγίες για την ασφάλεια που παραλάβετε μαζί με τον υπολογιστή σας, προτού εκτελέσετε οποιαδήποτε εργασία στο εσωτερικό του. Για πρόσθετες πληροφορίες σχετικά με τις άριστες πρακτικές σε θέματα ασφάλειας, ανατρέξτε στην αρχική σελίδα του ιστοχώρου για τη συμμόρφωση προς τις κανονιστικές διατάξεις στη διεύθυνση www.dell.com/regulatory_compliance.

⚠ ΠΡΟΣΟΧΗ: Μόνο εξουσιοδοτημένος τεχνικός συντήρησης επιτρέπεται να εκτελεί επισκευές στον υπολογιστή σας. Η εγγύησή σας δεν καλύπτει ζημιές εξαιτίας εργασιών συντήρησης που δεν είναι εξουσιοδοτημένες από την Dell™.

⚠ ΠΡΟΣΟΧΗ: Όταν αποσυνδέετε ένα καλώδιο, τραβήξτε τον σύνδεσμο ή τη γλωττίδα του κι όχι το ίδιο το καλώδιο. Μερικά καλώδια έχουν συνδέσμους με γλωττίδες ασφαλείας. Προτού αποσυνδέσετε καλώδιο αυτού του τύπου, πιέστε τις γλωττίδες αυτές. Όπως τραβάτε τους

συνδέσμους, φροντίστε να μένουν απόλυτα ευθυγραμμισμένοι για να μη λυγίσει κάποια ακίδα τους. Επίσης, προτού συνδέσετε ένα καλώδιο, βεβαιωθείτε ότι και οι δύο σύνδεσμοί του είναι σωστά προσανατολισμένοι και ευθυγραμμισμένοι.

⚠ **ΠΡΟΣΟΧΗ:** Για να μην προκληθεί ζημιά στον υπολογιστή, εκτελέστε τα βήματα που ακολουθούν προτού ξεκινήσετε οποιαδήποτε εργασία στο εσωτερικό του.

1. Βεβαιωθείτε ότι η επιφάνεια εργασίας είναι επίπεδη και καθαρή για να αποφύγετε τις γρατζουνιές στο κάλυμμα του υπολογιστή.
2. Σβήστε τον υπολογιστή σας (βλέπε [Απενεργοποίηση του υπολογιστή σας](#)) και όλες τις προσαρτημένες συσκευές.

⚠ **ΠΡΟΣΟΧΗ:** Για να αποσυνδέσετε ένα καλώδιο δικτύου, βγάλτε πρώτα το βύσμα του από τον υπολογιστή σας και, στη συνέχεια, βγάλτε το άλλο βύσμα του από τη συσκευή δικτύου.

3. Αποσυνδέστε όλα τα καλώδια τηλεφώνου ή δικτύου από τον υπολογιστή.
4. Αποσυνδέστε τον υπολογιστή σας και όλες τις προσαρτημένες συσκευές από τις ηλεκτρικές τους πρίζες.
5. Αποσυνδέστε όλες τις προσαρτημένες συσκευές από τον υπολογιστή σας.
6. Πιέστε και βγάλτε από τη μονάδα ανάγνωσης καρτών μνήμης όλες τις εγκατεστημένες κάρτες.
7. Πιέστε και κρατήστε πατημένο το κουμπί τροφοδοσίας για να γειωθεί η πλακέτα συστήματος.

⚠ **ΠΡΟΣΟΧΗ:** Προτού αγγίξετε οτιδήποτε στο εσωτερικό του υπολογιστή, γειωθείτε αγγίζοντας μια άβαφη μεταλλική επιφάνεια, όπως το μέταλλο στην πίσω πλευρά του υπολογιστή. Την ώρα που εργάζεστε, φροντίστε να αγγίζετε κατά διαστήματα μια άβαφη μεταλλική επιφάνεια ώστε να φεύγει ο στατικός ηλεκτρισμός που μπορεί να προκαλέσει βλάβη στα εσωτερικά εξαρτήματα.

[Επιστροφή στη σελίδα περιεχομένων](#)

Μπροστινή στεφάνη συγκράτησης

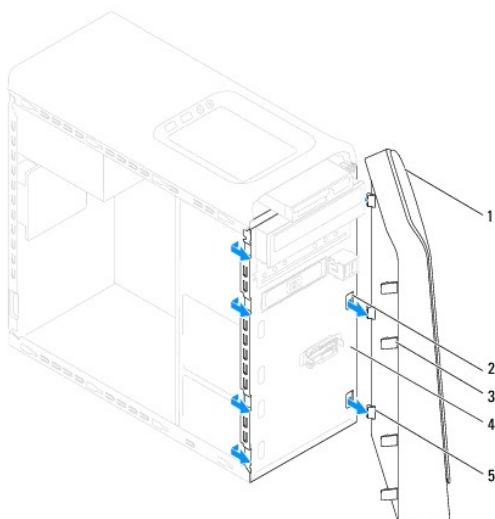
Εγχειρίδιο σέρβις για τον υπολογιστή Dell™ Studio XPS™ 7100

- [Αφαίρεση της μπροστινής στεφάνης συγκράτησης](#)
- [Επανατοποθέτηση της μπροστινής στεφάνης συγκράτησης](#)

- ⚠ **ΕΙΔΟΠΟΙΗΣΗ:** Διαβάστε τις οδηγίες που παραλάβατε μαζί με τον υπολογιστή σας και αφορούν θέματα ασφάλειας, προτού εκτελέσετε οποιαδήποτε εργασία στο εσωτερικό του. Για πρόσθετες πληροφορίες σχετικά με τις άριστες πρακτικές σε θέματα ασφάλειας, ανατρέξτε στην αρχική σελίδα του ιστοχώρου για τη συμμόρφωση προς τις κανονιστικές διατάξεις στη διεύθυνση www.dell.com/regulatory_compliance.
- ⚠ **ΕΙΔΟΠΟΙΗΣΗ:** Για να αποφύγετε τον κίνδυνο ηλεκτροπληξίας, πρέπει πάντοτε να αποσυνδέετε τον υπολογιστή σας από την ηλεκτρική πρίζα προτού αφαιρέσετε το κάλυμμα.
- ⚠ **ΕΙΔΟΠΟΙΗΣΗ:** Μη θέτετε σε λειτουργία τον υπολογιστή σας αν έχετε αφαιρέσει κάποιο κάλυμμα (συμπεριλαμβάνονται τα καλύμματα υπολογιστών, οι μπροστινές στεφάνες, οι βραχιόνες των ενδιάμεσων διατάξεων, τα ενθέματα του μπροστινού πλαισίου κλπ.).
- ⚠ **ΠΡΟΣΟΧΗ:** Μόνο εξουσιοδοτημένοι τεχνικοί συντήρησης επιτρέπεται να εκτελεί επισκευές στον υπολογιστή σας. Η εγγύησή σας δεν καλύπτει ζημιές εξαιτίας εργασιών συντήρησης που δεν είναι εξουσιοδοτημένες από την Dell™.

Αφαίρεση της μπροστινής στεφάνης συγκράτησης

1. Ακολουθήστε τις οδηγίες που αναφέρει η ενότητα [Προτού Ξεκινήσετε](#).
2. Αφαιρέστε το κάλυμμα του υπολογιστή (βλέπε [Αφαίρεση του καλύμματος του υπολογιστή](#)).
3. Τοποθετήστε τον υπολογιστή σε όρθια θέση.
4. Πιάστε και ελευθερώστε τις γλωττίδες της μπροστινής στεφάνης συγκράτησης τη μία μετά την άλλη, με τη σειρά, μετακινώντας τις έξω από τη στεφάνη.
5. Περιστρέψτε και τραβήξτε την μπροστινή στεφάνη συγκράτησης από την μπροστινή πλευρά του υπολογιστή για να αποδεσμεύσετε τους σφιγκτήρες της από τις υποδοχές του μπροστινού πλαισίου.



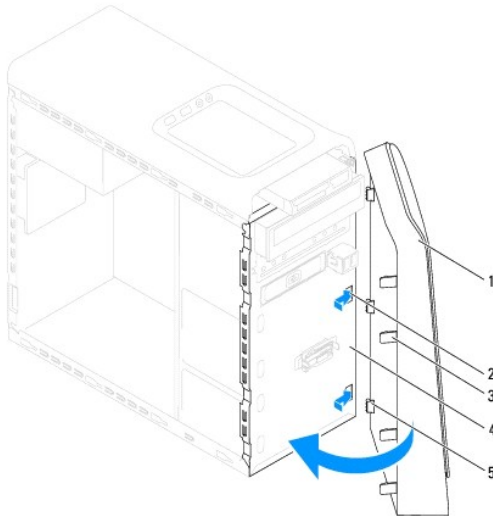
1	μπροστινή στεφάνη συγκράτησης	2	υποδοχές μπροστινού πλαισίου (3)
3	γλωττίδες μπροστινής στεφάνης συγκράτησης (4)	4	μπροστινό πλαίσιο
5	σφιγκτήρες μπροστινής στεφάνης συγκράτησης (3)		

6. Αφήστε στην άκρη την μπροστινή στεφάνη συγκράτησης σε ασφαλές σημείο.

Επανατοποθέτηση της μπροστινής στεφάνης συγκράτησης

1. Ακολουθήστε τις οδηγίες που αναφέρει η ενότητα [Προτού Ξεκινήσετε](#).

2. Ευθυγραμμίστε τους σφιγκτήρες τής μπροστινής στεφάνης συγκράτησης και περάστε τους μέσα στις υποδοχές τού μπροστινού πλαισίου.
3. Περιστρέψτε την μπροστινή στεφάνη συγκράτησης προς τον υπολογιστή ωστόσο οι γλωττίδες της κουμπώσουν στη σωστή θέση.



1	μπροστινή στεφάνη συγκράτησης	2	υποδοχές μπροστινού πλαισίου (3)
3	γλωττίδες μπροστινής στεφάνης συγκράτησης (4)	4	μπροστινό πλαίσιο
5	σφιγκτήρες μπροστινής στεφάνης συγκράτησης (3)		

4. Επανατοποθετήστε το κάλυμμα του υπολογιστή (βλέπε [Επανατοποθέτηση του καλύμματος του υπολογιστή](#)).

[Επιστροφή στη σελίδα περιεχομένων](#)


[Επιστροφή στη σελίδα περιεχομένων](#)

Αναβάθμιση του BIOS

Εγχειρίδιο σέρβις για τον υπολογιστή Dell™ Studio XPS™ 7100

Το BIOS μπορεί να χρειαστεί αναβάθμιση όταν υπάρχει διαθέσιμη ενημερωμένη έκδοση ή κατά την αντικατάσταση της πλακέτας συστήματος. Για την αναβάθμιση του BIOS:

1. Θέστε τον υπολογιστή σε λειτουργία.
2. Επισκεφτείτε την ιστοσελίδα support.dell.com/support/downloads.
3. Εντοπίστε το αρχείο της ενημερωμένης έκδοσης του BIOS που ενδείκνυται για τον υπολογιστή σας.


 **ΣΗΜΕΙΩΣΗ:** Η ετικέτα εξυπηρέτησης για τον υπολογιστή σας βρίσκεται στην πάνω πλευρά του.

Αν έχετε την ετικέτα εξυπηρέτησης του υπολογιστή σας:

- a. Κάντε κλικ στην επιλογή **Enter a Service Tag** (Καταχώριση ετικέτας εξυπηρέτησης).
- b. Καταχωρίστε την ετικέτα εξυπηρέτησης του υπολογιστή σας στο πεδίο **Enter a service tag** (Καταχώριση ετικέτας εξυπηρέτησης), κάντε κλικ στην επιλογή **Go** (Μετάβαση) και προχωρήστε στο [βήμα 4](#).

Αν δεν έχετε την ετικέτα εξυπηρέτησης του υπολογιστή σας:

- a. Στη λίστα **Select Your Product Family** (Επιλογή οικογένειας προϊόντων) επιλέξτε τον τύπο του προϊόντος σας.
- b. Στη λίστα **Select Your Product Line** (Επιλογή γραμμής προϊόντων) επιλέξτε τη μάρκα του προϊόντος σας.
- c. Στη λίστα **Select Your Product Model** (Επιλογή μοντέλου προϊόντος) επιλέξτε τον αριθμό του μοντέλου του προϊόντος σας.

 **ΣΗΜΕΙΩΣΗ:** Αν έχετε επιλέξει διαφορετικό μοντέλο και θέλετε να εκτελεστεί η διαδικασία από την αρχή, κάντε κλικ στην επιλογή **Start Over** (Εκτέλεση από την αρχή) πάνω δεξιά στο μενού.

- d. Κάντε κλικ στην επιλογή **Confirm** (Επιβεβαίωση).
4. Στην οθόνη εμφανίζεται μια λίστα με τα σχετικά αποτελέσματα. Κάντε κλικ στην επιλογή **BIOS**.
 5. Κάντε κλικ στην επιλογή **Download Now** (Λήψη τώρα) για να γίνει η λήψη του πιο πρόσφατου αρχείου BIOS. Εμφανίζεται το παράθυρο **File Download** (Λήψη αρχείου).
 6. Κάντε κλικ στην επιλογή **Save** (Αποθήκευση) για να αποθηκευτεί το αρχείο στην επιφάνεια εργασίας σας. Γίνεται λήψη και αποθήκευση του αρχείου στην επιφάνεια εργασίας σας.
 7. Κάντε κλικ στην επιλογή **Close** (Κλείσιμο) αν εμφανιστεί το παράθυρο **Download Complete** (Η λήψη αρχείου ολοκληρώθηκε). Το εικονίδιο του αρχείου εμφανίζεται στην επιφάνεια εργασίας σας και έχει τον ίδιο τίτλο με το ληφθέν αρχείο ενημέρωσης του BIOS.
 8. Κάντε διπλό κλικ στο εικονίδιο του αρχείου στην επιφάνεια εργασίας και ακολουθήστε τις οδηγίες που εμφανίζονται στην οθόνη.

[Επιστροφή στη σελίδα περιεχομένων](#)

[Επιστροφή στη σελίδα περιεχομένων](#)

Διάταξη Bluetooth

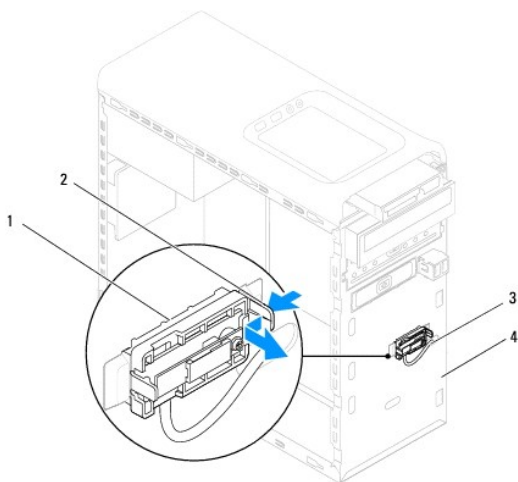
Εγχειρίδιο σέρβις για τον υπολογιστή Dell™ Studio XPS™ 7100

- [Αφαίρεση της διάταξης Bluetooth](#)
- [Επανατοποθέτηση της διάταξης Bluetooth](#)

- ⚠ **ΕΙΔΟΠΟΙΗΣΗ:** Διαβάστε τις οδηγίες που παραλάβατε μαζί με τον υπολογιστή σας και αφορούν θέματα ασφάλειας, προτού εκτελέσετε οποιαδήποτε εργασία στο εσωτερικό του. Για πρόσθετες πληροφορίες σχετικά με τις άριστες πρακτικές σε θέματα ασφάλειας, ανατρέξτε στην αρχική σελίδα του ιστοχώρου για τη συμμόρφωση προς τις κανονιστικές διατάξεις στη διεύθυνση www.dell.com/regulatory_compliance.
- ⚠ **ΕΙΔΟΠΟΙΗΣΗ:** Για να αποφύγετε τον κίνδυνο ηλεκτροπληξίας, πρέπει πάντοτε να αποσυνδέετε τον υπολογιστή σας από την ηλεκτρική πρίζα προτού αφαιρέσετε το κάλυμμα.
- ⚠ **ΕΙΔΟΠΟΙΗΣΗ:** Μη θέτετε σε λειτουργία τον υπολογιστή σας αν έχετε αφαιρέσει κάποιο κάλυμμα (συμπεριλαμβάνονται τα καλύμματα υπολογιστών, οι στεφάνες, οι βραχίονες των ενδιάμεσων διατάξεων, τα ενθέματα του μπροστινού πλαισίου κλπ.).
- ⚠ **ΠΡΟΣΟΧΗ:** Μόνο εξουσιοδοτημένοι τεχνικός συντήρησης επιτρέπεται να εκτελεί επισκευές στον υπολογιστή σας. Η εγγύησή σας δεν καλύπτει ζημιές εξαιτίας εργασιών συντήρησης που δεν είναι εξουσιοδοτημένες από την Dell™.

Αφαίρεση της διάταξης Bluetooth

1. Ακολουθήστε τις οδηγίες που αναφέρει η ενότητα [Προτού Ξεκινήσετε](#).
2. Αφαιρέστε το κάλυμμα του υπολογιστή (βλέπε [Αφαίρεση του καλύμματος του υπολογιστή](#)).
3. Αφαιρέστε την μπροστινή στεφάνη συγκράτησης (βλέπε [Αφαίρεση της μπροστινής στεφάνης συγκράτησης](#)).
4. Αποσυνδέστε το καλώδιο της διάταξης Bluetooth® από τους συνδέσμους του PWRSW1 και F_USB4 στην πλακέτα συστήματος (βλέπε [Εξαρτήματα πλακέτας συστήματος](#)).
5. Πιέστε προς τα μέσα τη γλωττίδα, με τον τρόπο που υποδεικνύει η εικόνα, και τραβήξτε τη διάταξη Bluetooth για να βγει από το μπροστινό πλαίσιο.
6. Αφαιρέστε προσεκτικά το καλώδιο της διάταξης Bluetooth περνώντας το συρτά μέσα από την υποδοχή στο μπροστινό πλαίσιο.



1	διάταξη Bluetooth	2	γλωττίδα διάταξης Bluetooth
3	καλώδιο διάταξης Bluetooth	4	μπροστινό πλαίσιο

7. Αφήστε στην άκρη τη διάταξη Bluetooth σε ασφαλές σημείο.

Επανατοποθέτηση της διάταξης Bluetooth

1. Ακολουθήστε τις οδηγίες που αναφέρει η ενότητα [Προτού Ξεκινήσετε](#).
2. Περάστε συρτά το καλώδιο της διάταξης Bluetooth μέσα από την υποδοχή στο μπροστινό πλαίσιο.
3. Ευθυγραμμίστε τη γλωττίδα της διάταξης Bluetooth με την υποδοχή της διάταξης στο μπροστινό πλαίσιο.
4. Πιέστε προς τα μέσα τη γλωττίδα της διάταξης Bluetooth και σπρώξτε την προς το μπροστινό πλαίσιο τόσο ώστε να κουμπώσει στη θέση της.
5. Συνδέστε το καλώδιο της διάταξης Bluetooth στους συνδέσμους του PWRSW1 και F_USB4 στην πλακέτα συστήματος (βλέπε [Εξαρτήματα πλακέτας συστήματος](#)).
6. Επανατοποθετήστε την μπροστινή στεφάνη συγκράτησης (βλέπε [Επανατοποθέτηση της μπροστινής στεφάνης συγκράτησης](#)).
7. Επανατοποθετήστε το κάλυμμα του υπολογιστή (βλέπε [Επανατοποθέτηση του καλύμματος του υπολογιστή](#)).
8. Συνδέστε τον υπολογιστή και τις συσκευές σε πρίζες και θέστε τα σε λειτουργία.

[Επιστροφή στη σελίδα περιεχομένων](#)

[Επιστροφή στη σελίδα περιεχομένων](#)

Κάρτες PCI και PCI Express

Εγχειρίδιο σέρβις για τον υπολογιστή Dell™ Studio XPS™ 7100

- [Αφαίρεση του βραχίονα συγκράτησης καρτών](#)
- [Επανατοποθέτηση του βραχίονα συγκράτησης καρτών](#)
- [Αφαίρεση καρτών PCI και PCI Express](#)
- [Επανατοποθέτηση καρτών PCI και PCI Express](#)
- [Διαμόρφωση των παραμέτρων του υπολογιστή σας μετά την αφαίρεση ή την εγκατάσταση της κάρτας PCI Express](#)

⚠ ΕΙΔΟΠΟΙΗΣΗ: Διαβάστε τις οδηγίες που παραλάβετε μαζί με τον υπολογιστή σας και αφορούν θέματα ασφάλειας, προτού εκτελέσετε οποιαδήποτε εργασία στο εσωτερικό του. Για πρόσθετες πληροφορίες σχετικά με τις άριστες πρακτικές σε θέματα ασφάλειας, ανατρέξτε στην αρχική σελίδα του ιστοχώρου για τη συμμόρφωση προς τις κανονιστικές διατάξεις στη διεύθυνση www.dell.com/regulatory_compliance.

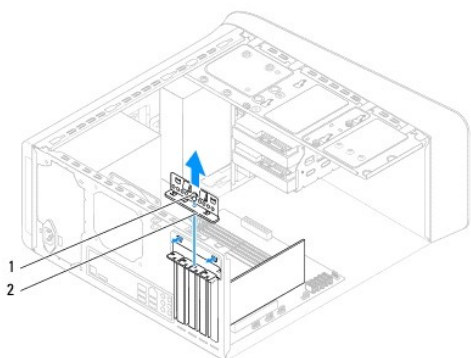
⚠ ΕΙΔΟΠΟΙΗΣΗ: Για να αποφύγετε τον κίνδυνο ηλεκτροπληξίας, πρέπει πάντοτε να αποσυνδέετε τον υπολογιστή σας από την ηλεκτρική πρίζα προτού αφαιρέσετε το κάλυμμα.

⚠ ΕΙΔΟΠΟΙΗΣΗ: Μη θέτετε σε λειτουργία τον υπολογιστή σας αν έχετε αφαιρέσει κάποιο κάλυμμα (συμπεριλαμβάνονται τα καλύμματα υπολογιστών, οι στεφάνες, οι βραχίονες των ενδιάμεσων διατάξεων, τα ενθέματα του μπροστινού πλαισίου κλπ.).

⚠ ΠΡΟΣΟΧΗ: Μόνο εξουσιοδοτημένοι τεχνικοί συντήρησης επιτρέπεται να εκτελεί επισκευές στον υπολογιστή σας. Η εγγύησή σας δεν καλύπτει ζημιές εξαιτίας εργασιών συντήρησης που δεν είναι εξουσιοδοτημένες από την Dell™.

Αφαίρεση του βραχίονα συγκράτησης καρτών

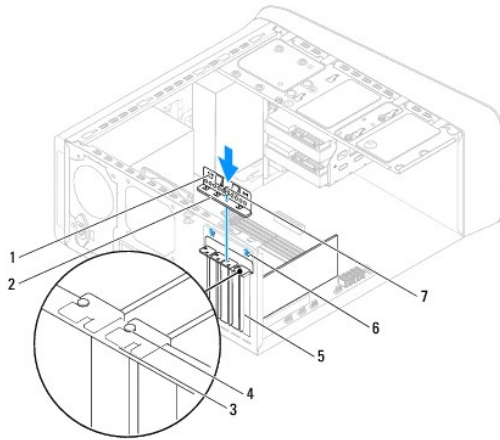
1. Ακολουθήστε τις οδηγίες που αναφέρει η ενότητα [Προτού Ξεκινήσετε](#).
2. Αφαιρέστε το κάλυμμα του υπολογιστή (βλέπε [Αφαίρεση του καλύμματος του υπολογιστή](#)).
3. Αφαιρέστε τη βίδα που συγκρατεί το βραχίονα συγκράτησης καρτών.
4. Σηκώστε τον βραχίονα συγκράτησης καρτών και αφήστε τον στην άκρη σε ασφαλές σημείο.



1	βίδα	2	βραχίονας συγκράτησης καρτών
---	------	---	------------------------------

Επανατοποθέτηση του βραχίονα συγκράτησης καρτών

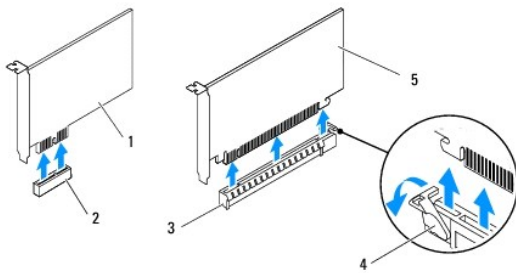
1. Ακολουθήστε τις οδηγίες που αναφέρει η ενότητα [Προτού Ξεκινήσετε](#).
2. Επανατοποθετήστε τον βραχίονα συγκράτησης καρτών διασφαλίζοντας ότι:
 - 1. Ο σφιγκτήρας του οδηγού είναι ευθυγραμμισμένος με την εγκοπή του οδηγού.
 - 1. Η πάνω πλευρά όλων των καρτών και των βραχιόνων των ενδιάμεσων διατάξεων είναι στοιχισμένη με τη ράβδο ευθυγράμμισης.
 - 1. Η εγκοπή στο πάνω μέρος της κάρτας ή του βραχίονα της ενδιάμεσης διάταξης εφαρμόζει καλά γύρω από τον οδηγό ευθυγράμμισης.
3. Επανατοποθετήστε τη βίδα που στερεώνει τον βραχίονα συγκράτησης καρτών.
4. Επανατοποθετήστε το κάλυμμα του υπολογιστή (βλέπε [Επανατοποθέτηση του καλύμματος του υπολογιστή](#)).



1 σφιγκτήρες οδηγού (2)	2 βραχίονας συγκράτησης καρτών
3 ράβδος ευθυγράμμισης	4 οδηγός ευθυγράμμισης
5 βραχίονας ενδιάμεσης διάταξης	6 εγκοπές οδηγού (2)
7 βίδα	

Αφαίρεση καρτών PCI και PCI Express

1. Ακολουθήστε τις οδηγίες που αναφέρει η ενότητα [Προτού Ξεκινήσετε](#).
2. Αφαιρέστε το κάλυμμα του υπολογιστή (βλέπε [Αφαίρεση του καλύμματος του υπολογιστή](#)).
3. Αφαιρέστε τον βραχίονα της κάρτας γραφικών, αν υπάρχει (βλέπε [Αφαίρεση του βραχίονα της κάρτας γραφικών](#)).
4. Αφαιρέστε το βραχίονα συγκράτησης καρτών (βλέπε [Αφαίρεση του βραχίονα συγκράτησης καρτών](#)).
5. Αποσυνδέστε κάθε καλώδιο που είναι συνδεδεμένο στην κάρτα, αν υπάρχει.
6. Βγάλτε την κάρτα PCI Express από την υποδοχή της.
 - 1 Αν πρόκειται για κάρτα PCI ή PCI Express x1, πιάστε την από τις επάνω γωνίες της και ελευθερώστε την από το σύνδεσμό της.
 - 1 Αν πρόκειται για κάρτα PCI Express x16, τραβήξτε τη γλωττίδα συγκράτησης, πιάστε την κάρτα από τις επάνω γωνίες της και ελευθερώστε την από τον σύνδεσμό της.



1 κάρτα PCI Express x1	2 υποδοχή κάρτας PCI Express x1
3 υποδοχή κάρτας PCI Express x16	4 γλωττίδα συγκράτησης
5 κάρτα PCI Express x16	

7. Αν πρόκειται να αφαιρέσετε μόνιμα την κάρτα, εγκαταστήστε μια ενδιάμεση διάταξη στο άνοιγμα της κενής υποδοχής της.

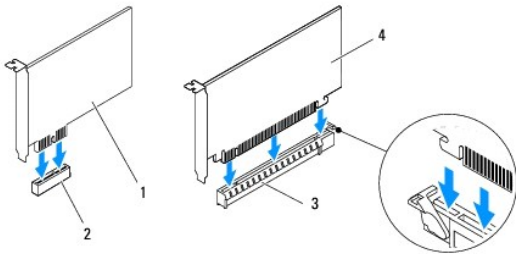
ΣΗΜΕΙΩΣΗ: Για να διατηρηθεί η πιστοποίηση του υπολογιστή σύμφωνα με τους κανονισμούς της FCC είναι απαραίτητο να τοποθετήσετε τους βραχίονες της ενδιάμεσης διάταξης πάνω από τα ανοίγματα των κενών υποδοχών καρτών. Επίσης, οι βραχίονες δεν αφήνουν τον υπολογιστή σας να μαζέψει σκόνη και βρομιά.

Επανατοποθέτηση καρτών PCI και PCI Express

1. Ακολουθήστε τις οδηγίες που αναφέρει η ενότητα [Προτού Ξεκινήσετε](#).
2. Ετοιμάστε την κάρτα για εγκατάσταση.

Για πληροφορίες σχετικά με τη διαμόρφωση των παραμέτρων της κάρτας, την εκτέλεση εσωτερικών συνδέσεων ή κάθε άλλη προσαρμογή της για τον υπολογιστή σας, ανατρέξτε στην τεκμηρίωση που παραλάβατε μαζί με την κάρτα.

3. Τοποθετήστε την κάρτα PCI Express στην υποδοχή της στην πλακέτα συστήματος και πιέστε τη σταθερά προς τα κάτω. Βεβαιωθείτε ότι η κάρτα PCI Express εφάρμοσε καλά στην υποδοχή.



1	κάρτα PCI Express x1	2	υποδοχή κάρτας PCI Express x1
3	υποδοχή κάρτας PCI Express x16	4	κάρτα PCI Express x16

4. Επανατοποθετήστε τον βραχίονα συγκράτησης καρτών (βλέπε [Επανατοποθέτηση του βραχίονα συγκράτησης καρτών](#)).
5. Συνδέστε όλα τα καλώδια που πρέπει να είναι προσαρτημένα στην κάρτα.

Για τις συνδέσεις των καλωδίων της κάρτας, ανατρέξτε στην τεκμηρίωση που παραλάβατε μαζί με την κάρτα.

ΠΡΟΣΟΧΗ: Μην περνάτε τα καλώδια πάνω ή πίσω από τις κάρτες. Αν τα καλώδια περνούν πάνω από τις κάρτες, μπορεί να εμποδίσουν το κάλυμμα του υπολογιστή να κλείσει σωστά ή να προκαλέσουν ζημιά στον εξοπλισμό.

6. Επανατοποθετήστε τον βραχίονα της κάρτας γραφικών, αν υπάρχει (βλέπε [Επανατοποθέτηση του βραχίονα της κάρτας γραφικών](#)).
7. Επανατοποθετήστε το κάλυμμα του υπολογιστή (βλέπε [Επανατοποθέτηση του καλύμματος του υπολογιστή](#)).
8. Συνδέστε ξανά τον υπολογιστή και τις συσκευές σε ηλεκτρικές πρίζες και, στη συνέχεια, θέστε τα σε λειτουργία.
9. Για να ολοκληρώσετε την εγκατάσταση, ανατρέξτε στην ενότητα [Διαμόρφωση των παραμέτρων του υπολογιστή σας μετά την αφαίρεση ή την εγκατάσταση της κάρτας PCI Express](#).

Διαμόρφωση των παραμέτρων του υπολογιστή σας μετά την αφαίρεση ή την εγκατάσταση της κάρτας PCI Express

ΣΗΜΕΙΩΣΗ: Για πληροφορίες σχετικά με τη θέση των εξωτερικών συνδέσεων, ανατρέξτε στην ενότητα *Setup Guide* (Οδηγός ρύθμισης). Αν χρειάζεστε πληροφορίες για την εγκατάσταση προγραμμάτων οδήγησης και λογισμικού για την κάρτα σας, ανατρέξτε στην τεκμηρίωση που παραλάβατε μαζί με την κάρτα.

	Εγκατάσταση	Αφαίρεση
Κάρτα ήχου	<ol style="list-style-type: none">1. Μπείτε στο πρόγραμμα ρύθμισης του συστήματος (βλέπε Ρύθμιση συστήματος).2. Πηγαίνετε στην επιλογή Onboard Audio Controller (Ενσωματωμένος ελεγκτήρας ήχου) και, στη συνέχεια, αλλάξτε τη ρύθμιση σε Disabled (Απενεργοποιημένη).	<ol style="list-style-type: none">1. Μπείτε στο πρόγραμμα ρύθμισης του συστήματος (βλέπε Ρύθμιση συστήματος).2. Πηγαίνετε στην επιλογή Onboard Audio Controller (Ενσωματωμένος ελεγκτήρας ήχου) και, στη συνέχεια, αλλάξτε τη ρύθμιση σε Enabled.

	<ol style="list-style-type: none"> 3. Συνδέστε τις εξωτερικές συσκευές ήχου στους συνδέσμους τής κάρτας ήχου. 	<p>(Ενεργοποιημένη).</p> <ol style="list-style-type: none"> 3. Συνδέστε τις εξωτερικές συσκευές ήχου στους συνδέσμους στο πίσω πλαίσιο του υπολογιστή.
Κάρτα δικτύου	<ol style="list-style-type: none"> 1. Μπείτε στο πρόγραμμα ρύθμισης του συστήματος (βλέπε Ρύθμιση συστήματος) 2. Πηγαίνετε στην επιλογή Onboard LAN Controller (Ενσωματωμένος ελεγκτήρας LAN) και, στη συνέχεια, αλλάξτε τη ρύθμιση σε Disabled (Απενεργοποιημένη). 3. Συνδέστε το καλώδιο δικτύου στο σύνδεσμο της κάρτας δικτύου. 	<ol style="list-style-type: none"> 1. Μπείτε στο πρόγραμμα ρύθμισης του συστήματος (βλέπε Ρύθμιση συστήματος) 2. Πηγαίνετε στην επιλογή Onboard LAN Controller (Ενσωματωμένος ελεγκτήρας LAN) και, στη συνέχεια, αλλάξτε τη ρύθμιση σε Enabled (Ενεργοποιημένη). 3. Συνδέστε το καλώδιο δικτύου στον ενσωματωμένο σύνδεσμο δικτύου.

[Επιστροφή στη σελίδα περιεχομένων](#)

Μπαταρία σε σχήμα νομίσματος

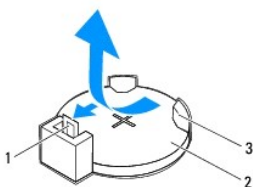
Εγχειρίδιο σέρβις για τον υπολογιστή Dell™ Studio XPS™ 7100

- [Αφαίρεση της μπαταρίας σε σχήμα νομίσματος](#)
- [Επανατοποθέτηση της μπαταρίας σε σχήμα νομίσματος](#)

- ⚠ **ΕΙΔΟΠΟΙΗΣΗ:** Διαβάστε τις οδηγίες που παραλάβατε μαζί με τον υπολογιστή σας και αφορούν θέματα ασφάλειας, προτού εκτελέσετε οποιαδήποτε εργασία στο εσωτερικό του. Για πρόσθετες πληροφορίες σχετικά με τις άριστες πρακτικές σε θέματα ασφάλειας, ανατρέξτε στην αρχική σελίδα του ιστοχώρου για τη συμμόρφωση προς τις κανονιστικές διατάξεις στη διεύθυνση www.dell.com/regulatory_compliance.
- ⚠ **ΕΙΔΟΠΟΙΗΣΗ:** Αν δεν εγκαταστήσετε σωστά την καινούρια μπαταρία, μπορεί να εκραγεί. Αντικαταστήστε την μπαταρία μόνο με τον τύπο μπαταρίας που συνιστά ο κατασκευαστής ή κάποιον ισοδύναμο. Απορρίψτε τις χρησιμοποιημένες μπαταρίες ακολουθώντας τις οδηγίες του κατασκευαστή.
- ⚠ **ΕΙΔΟΠΟΙΗΣΗ:** Για να αποφύγετε τον κίνδυνο ηλεκτροπληξίας, πρέπει πάντοτε να αποσυνδέετε τον υπολογιστή σας από την ηλεκτρική πρίζα προτού αφαιρέσετε το κάλυμμα.
- ⚠ **ΕΙΔΟΠΟΙΗΣΗ:** Μη θέτετε σε λειτουργία τον υπολογιστή σας αν έχετε αφαιρέσει κάποιο κάλυμμα (συμπεριλαμβάνονται τα καλύμματα υπολογιστών, οι στεφάνες, οι βραχίονες των ενδιάμεσων διατάξεων, τα ενθέματα του μπροστινού πλαισίου κλπ.).
- ⚠ **ΠΡΟΣΟΧΗ:** Μόνο εξουσιοδοτημένοι τεχνικοί συντήρησης επιτρέπεται να εκτελεί επισκευές στον υπολογιστή σας. Η εγγύησή σας δεν καλύπτει ζημιές εξαιτίας εργασιών συντήρησης που δεν είναι εξουσιοδοτημένες από την Dell™.

Αφαίρεση της μπαταρίας σε σχήμα νομίσματος

1. Σημειώστε όλες τις οθόνες στο πρόγραμμα ρύθμισης του συστήματος (βλέπε [Ρύθμιση συστήματος](#)) ώστε να μπορέσετε να επαναφέρετε τις σωστές ρυθμίσεις αφού τοποθετήσετε τη νέα μπαταρία σε σχήμα νομίσματος.
 2. Ακολουθήστε τις οδηγίες που αναφέρει η ενότητα [Προτού Ξεκινήσετε](#).
 3. Αφαιρέστε το κάλυμμα του υπολογιστή (βλέπε [Αφαίρεση του καλύμματος του υπολογιστή](#)).
 4. Εντοπίστε την υποδοχή της μπαταρίας στην πλακέτα συστήματος (βλέπε [Εξαρτήματα πλακέτας συστήματος](#)).
- ⚠ **ΠΡΟΣΟΧΗ:** Αν βγάλετε την μπαταρία από την υποδοχή της με αιχμηρό αντικείμενο, προσέξτε να μην αγγίξετε την πλακέτα συστήματος με το αντικείμενο αυτό. Φροντίστε να το περάσετε ανάμεσα στην μπαταρία και την υποδοχή προτού επιχειρήσετε να βγάλετε την μπαταρία. Αλλιώς, μπορεί να πάθει ζημιά η πλακέτα συστήματος γιατί θα αποκολληθεί η υποδοχή ή θα σπάσουν τα ίχνη του κυκλώματος πάνω στην πλακέτα συστήματος.
5. Για να αφαιρέσετε την μπαταρία σε σχήμα νομίσματος πιέστε τον μοχλό αποδέσμευσής της.

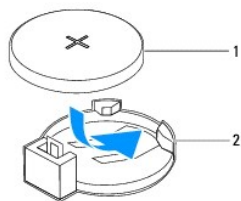


1	μοχλός αποδέσμευσης μπαταρίας	2	μπαταρία σε σχήμα νομίσματος
3	υποδοχή μπαταρίας		

6. Αφήστε στην άκρη την μπαταρία σε ασφαλές σημείο.

Επανατοποθέτηση της μπαταρίας σε σχήμα νομίσματος

1. Ακολουθήστε τις οδηγίες που αναφέρει η ενότητα [Προτού Ξεκινήσετε](#).
2. Τοποθετήστε την καινούρια μπαταρία σε σχήμα νομίσματος (CR2032) μέσα στην υποδοχή με την πλευρά που έχει την ετικέτα «+» προς τα πάνω και πιέστε την για να κουμπώσει στη σωστή θέση.



1 μπαταρία σε σχήμα νομίσματος 2 υποδοχή μπαταρίας

3. Επανατοποθετήστε το κάλυμμα του υπολογιστή (βλέπε [Επανατοποθέτηση του καλύμματος του υπολογιστή](#)).
4. Συνδέστε τον υπολογιστή και τις συσκευές σε ηλεκτρικές πρίζες και θέστε τα σε λειτουργία.
5. Μπείτε στη ρύθμιση του συστήματος (βλέπε [Ρύθμιση συστήματος](#)) και επαναφέρετε τις ρυθμίσεις που σημειώσατε στο [βήμα 1](#).

[Επιστροφή στη σελίδα περιεχομένων](#)

Κάλυμμα του υπολογιστή

Εγχειρίδιο σέρβις για τον υπολογιστή Dell™ Studio XPS™ 7100

- [Αφαίρεση του καλύμματος του υπολογιστή](#)
- [Επανατοποθέτηση του καλύμματος του υπολογιστή](#)

⚠ ΕΙΔΟΠΟΙΗΣΗ: Διαβάστε τις οδηγίες που παραλάβατε μαζί με τον υπολογιστή σας και αφορούν θέματα ασφάλειας, προτού εκτελέσετε οποιαδήποτε εργασία στο εσωτερικό του. Για πρόσθετες πληροφορίες σχετικά με τις άριστες πρακτικές σε θέματα ασφάλειας, ανατρέξτε στην αρχική σελίδα του ιστοχώρου για τη συμμόρφωση προς τις κανονιστικές διατάξεις στη διεύθυνση www.dell.com/regulatory_compliance.

⚠ ΕΙΔΟΠΟΙΗΣΗ: Για να αποφύγετε το ενδεχόμενο ηλεκτροπληξίας, κοψίματος από τα κινούμενα πτερύγια του ανεμιστήρα ή άλλων μη αναμενόμενων τραυματισμών, προτού αφαιρέσετε το κάλυμμα πρέπει πάντα να αποσυνδέετε τον υπολογιστή σας από την ηλεκτρική πρίζα.

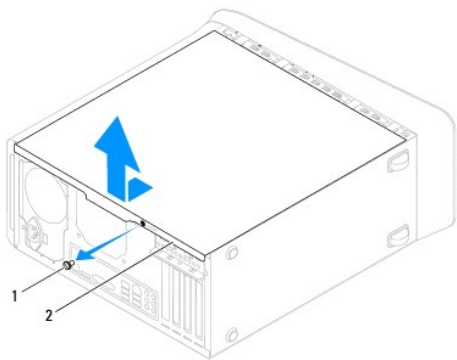
⚠ ΕΙΔΟΠΟΙΗΣΗ: Μη θέτετε σε λειτουργία τον υπολογιστή σας αν έχετε αφαιρέσει κάποιο κάλυμμα (συμπεριλαμβάνονται τα καλύμματα υπολογιστών, οι στεφάνες, οι βραχιόνες των ενδιάμεσων διατάξεων, τα ενθέματα του μπροστινού πλαισίου κλπ.).

⚠ ΠΡΟΣΟΧΗ: Μόνο εξουσιοδοτημένος τεχνικός συντήρησης επιτρέπεται να εκτελεί επισκευές στον υπολογιστή σας. Η εγγύησή σας δεν καλύπτει ζημιές εξαιτίας εργασιών συντήρησης που δεν είναι εξουσιοδοτημένες από την Dell™.

⚠ ΠΡΟΣΟΧΗ: Φροντίστε να υπάρχει αρκετός χώρος για να στηρίζεται ο υπολογιστής όταν αφαιρεθεί το κάλυμμα-τουλάχιστον 30 εκατοστά (1 πόδι) στην επιφάνεια εργασίας.

Αφαίρεση του καλύμματος του υπολογιστή

1. Ακολουθήστε τις οδηγίες που αναφέρει η ενότητα [Προτού Ξεκινήσετε](#).
2. Τοποθετήστε τον υπολογιστή σας στο πλάι, με το κάλυμά του στραμμένο προς τα επάνω.
3. Αφαιρέστε τον χειροκοχλία που συγκρατεί το κάλυμμα του υπολογιστή πάνω στο πλαίσιο χρησιμοποιώντας κατασαβίδι, αν είναι απαραίτητο.
4. Αποδεσμεύστε το κάλυμμα του υπολογιστή βγάζοντάς το συρτά από την μπροστινή πλευρά του υπολογιστή.
5. Σηκώστε το κάλυμμα για να βγει από τον υπολογιστή και αφήστε στην άκρη σε ασφαλές σημείο.

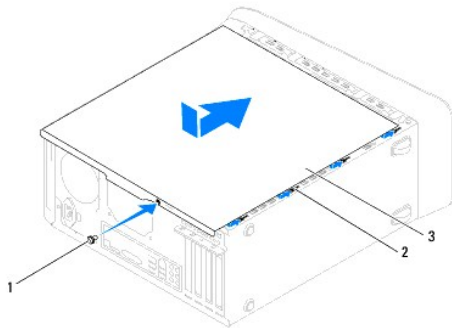


1	χειροκοχλίας	2	κάλυμμα υπολογιστή
---	--------------	---	--------------------

Επανατοποθέτηση του καλύμματος του υπολογιστή

1. Ακολουθήστε τις οδηγίες που αναφέρει η ενότητα [Προτού Ξεκινήσετε](#).
2. Συνδέστε όλα τα καλώδια και τυλίξτε τα για να μην σας ενοχλούν.
3. Βεβαιωθείτε ότι δεν έχετε αφήσει μέσα στον υπολογιστή εργαλεία ή περιττά εξαρτήματα.
4. Ευθυγραμμίστε τις γλωττίδες στο κάτω μέρος του καλύμματος του υπολογιστή με τις υποδοχές που υπάρχουν κατά μήκος της άκρης του πλαισίου του.
5. Πιέστε το κάλυμμα προς τα κάτω και περάστε το συρτά προς την μπροστινή πλευρά του υπολογιστή.

6. Επανατοποθετήστε τον χειροκοχλία που συγκρατεί το κάλυμμα του υπολογιστή πάνω στο πλαίσιο του.



1	χειροκοχλίας	2	υποδοχές
3	κάλυμμα υπολογιστή		

7. Τοποθετήστε τον υπολογιστή σε όρθια θέση.

[Επιστροφή στη σελίδα περιεχομένων](#)

Επεξεργαστής

Εγχειρίδιο σέρβις για τον υπολογιστή Dell™ Studio XPS™ 7100

- [Αφαίρεση του επεξεργαστή](#)
- [Επανατοποθέτηση του επεξεργαστή](#)

- ⚠ **ΕΙΔΟΠΟΙΗΣΗ:** Διαβάστε τις οδηγίες που παραλάβατε μαζί με τον υπολογιστή σας και αφορούν θέματα ασφάλειας, προτού εκτελέσετε οποιαδήποτε εργασία στο εσωτερικό του. Για πρόσθετες πληροφορίες σχετικά με τις άριστες πρακτικές σε θέματα ασφάλειας, ανατρέξτε στην αρχική σελίδα του ιστοχώρου για τη συμμόρφωση προς τις κανονιστικές διατάξεις στη διεύθυνση www.dell.com/regulatory_compliance.
- ⚠ **ΕΙΔΟΠΟΙΗΣΗ:** Για να αποφύγετε τον κίνδυνο ηλεκτροπληξίας, πρέπει πάντοτε να αποσυνδέετε τον υπολογιστή σας από την ηλεκτρική πρίζα προτού αφαιρέσετε το κάλυμμα.
- ⚠ **ΕΙΔΟΠΟΙΗΣΗ:** Μη θέτετε σε λειτουργία τον υπολογιστή σας αν έχετε αφαιρέσει κάποιο κάλυμμα (συμπεριλαμβάνονται τα καλύμματα υπολογιστών, οι στεφάνες, οι βραχίονες των ενδιάμεσων διατάξεων, τα ενθέματα του μπροστινού πλαισίου κλπ.).
- ⚠ **ΠΡΟΣΟΧΗ:** Μόνο εξουσιοδοτημένοι τεχνικός συντήρησης επιτρέπεται να εκτελεί επισκευές στον υπολογιστή σας. Η εγγύησή σας δεν καλύπτει ζημιές εξαιτίας εργασιών συντήρησης που δεν είναι εξουσιοδοτημένες από την Dell™.
- ⚠ **ΠΡΟΣΟΧΗ:** Μην εκτελέσετε τα βήματα που ακολουθούν αν δεν είστε εξοικειωμένος με την αφαίρεση και την επανατοποθέτηση του υλικού. Με την εσφαλμένη εκτέλεση των βημάτων αυτών μπορεί να προκληθεί ζημιά στην πλακέτα του συστήματός σας. Αν χρειαστεί να επικοινωνήσετε με την Dell για τεχνική εξυπηρέτηση, ανατρέξτε στην ενότητα *Setup Guide* (Οδηγός ρύθμισης).

Αφαίρεση του επεξεργαστή

1. Ακολουθήστε τις οδηγίες που αναφέρει η ενότητα [Προτού Ξεκινήσετε](#).
2. Αφαιρέστε το κάλυμμα του υπολογιστή (βλέπε [Αφαίρεση του καλύμματος του υπολογιστή](#)).

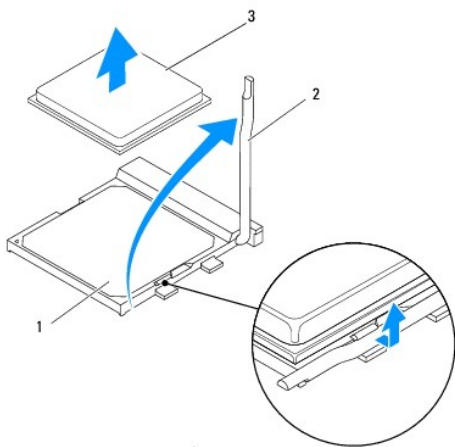
⚠ **ΠΡΟΣΟΧΗ:** Μόνο εξουσιοδοτημένοι τεχνικός συντήρησης επιτρέπεται να εκτελεί επισκευές στον υπολογιστή σας. Η εγγύησή σας δεν καλύπτει ζημιές εξαιτίας εργασιών συντήρησης που δεν είναι εξουσιοδοτημένες από την Dell™.

⚠ **ΠΡΟΣΟΧΗ:** Η διάταξη του ανεμιστήρα και της ψύκτρας του επεξεργαστή μπορεί να θερμανθεί πολύ κατά τη διάρκεια της κανονικής λειτουργίας παρά το γεγονός ότι διαθέτει πλαστικό προστατευτικό. Αφήστε την αρκετή ώρα να κρυώσει προτού την αγγίξετε.

3. Αφαιρέστε τη διάταξη του ανεμιστήρα του επεξεργαστή και της ψύκτρας (βλέπε [Επανατοποθέτηση της διάταξης του ανεμιστήρα και της ψύκτρας του επεξεργαστή](#)).

🔧 **ΣΗΜΕΙΩΣΗ:** Αν δεν απαιτούνται καινούριος ανεμιστήρας και καινούρια ψύκτρα για τον επεξεργαστή, χρησιμοποιήστε ξανά την αρχική διάταξη του ανεμιστήρα και της ψύκτρας του κατά την επανατοποθέτησή του.

4. Πιέστε το μοχλό αποδέσμευσης προς τα κάτω και σπρώξτε τον προς τα έξω για να τον αποδεσμεύσετε από τη γλωττίδα που τον συγκρατεί.



⚠ **ΠΡΟΣΟΧΗ:** Κατά την αφαίρεση του επεξεργαστή μην αγγίξετε τις ακίδες μέσα στην υποδοχή και προσέξτε να μην πέσει κάτι πάνω τους.

5. Ανασηκώστε προσεκτικά τον επεξεργαστή για να τον βγάλετε από την υποδοχή.

Αφήστε το μοχλό αποδέσμευσης προτεταμένο στη θέση αποδέσμευσης ώστε η υποδοχή να είναι έτοιμη για την τοποθέτηση του νέου επεξεργαστή.

Επανατοποθέτηση του επεξεργαστή

⚠ **ΠΡΟΣΟΧΗ:** Γειωθείτε αγγίζοντας κάποια άβαφη επιφάνεια στην πίσω πλευρά τού υπολογιστή.

⚠ **ΠΡΟΣΟΧΗ:** Κατά την επανατοποθέτηση του επεξεργαστή μην αγγίξετε τις ακίδες μέσα στην υποδοχή και προσέξτε να μην πέσει κάτι πάνω τους.

1. Ακολουθήστε τις οδηγίες που αναφέρει η ενότητα [Προτού Ξεκινήσετε](#).

2. Βγάλτε τον καινούριο επεξεργαστή από τη συσκευασία του προσέχοντας να μην αγγίξετε την κάτω πλευρά του.

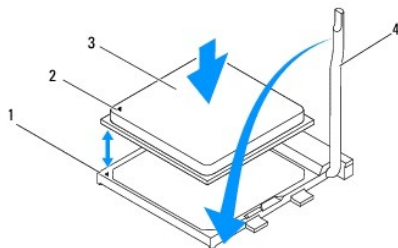
⚠ **ΠΡΟΣΟΧΗ:** Για να μην προκληθεί μόνιμη βλάβη στον επεξεργαστή και τον υπολογιστή όταν τεθεί σε λειτουργία ο υπολογιστής, πρέπει να τοποθετήσετε σωστά τον επεξεργαστή στην υποδοχή.

3. Αν ο μοχλός αποδέσμευσης στην υποδοχή δεν είναι πλήρως προτεταμένος, φέρτε τον στη σωστή θέση.

4. Ευθυγραμμίστε τις γωνίες της ακίδας 1 τού επεξεργαστή και της υποδοχής.

⚠ **ΠΡΟΣΟΧΗ:** Για να μην προκληθεί ζημιά, βεβαιωθείτε ότι ο επεξεργαστής είναι κατάλληλα ευθυγραμμισμένος με την υποδοχή και μην τον πιέσετε υπερβολικά δυνατά κατά την εγκατάστασή του.

5. Τοποθετήστε τον επεξεργαστή απαλά στην υποδοχή και βεβαιωθείτε ότι βρίσκεται στη σωστή θέση.



1	υποδοχή	2	ένδειξη ακίδας 1 τού επεξεργαστή
3	επεξεργαστής	4	μοχλός αποδέσμευσης

6. Στρέψτε τον μοχλό αποδέσμευσης της υποδοχής πίσω προς την υποδοχή και κουμπώστε τον στη σωστή θέση για να συγκρατεί τον επεξεργαστή.

7. Καθαρίστε τη θερμοαγώγιμη πάστα από το κάτω μέρος τής ψύκτρας.

⚠ **ΠΡΟΣΟΧΗ:** Φροντίστε να βάλετε καινούρια θερμοαγώγιμη πάστα. Η καινούρια θερμοαγώγιμη πάστα είναι απολύτως απαραίτητη για να διασφαλιστεί η επαρκής θερμική σύζευξη που απαιτείται για τη βέλτιστη λειτουργία του επεξεργαστή.

8. Απλώστε την καινούρια θερμοαγώγιμη πάστα στην επάνω πλευρά τού επεξεργαστή.

9. Επανατοποθετήστε τη διάταξη του ανεμιστήρα και της ψύκτρας τού επεξεργαστή (βλέπε [Επανατοποθέτηση της διάταξης του ανεμιστήρα και της ψύκτρας τού επεξεργαστή](#)).

 **ΠΡΟΣΟΧΗ:** Βεβαιωθείτε ότι η διάταξη του ανεμιστήρα και της ψύκτρας τού επεξεργαστή είναι σωστά τοποθετημένη και στερεωμένη.

10. Επανατοποθετήστε το κάλυμμα του υπολογιστή (βλέπε [Επανατοποθέτηση του καλύμματος του υπολογιστή](#)).

[Επιστροφή στη σελίδα περιεχομένων](#)

Μονάδες δίσκων

Εγχειρίδιο σέρβις για τον υπολογιστή Dell™ Studio XPS™ 7100

- [Σκληρός δίσκος](#)
- [Μονάδα οπτικού δίσκου](#)
- [Μονάδα ανάγνωσης καρτών μέσω](#)

- ⚠ **ΕΙΔΟΠΟΙΗΣΗ:** Διαβάστε τις οδηγίες που παραλάβατε μαζί με τον υπολογιστή σας και αφορούν θέματα ασφάλειας, προτού εκτελέσετε οποιαδήποτε εργασία στο εσωτερικό του. Για πρόσθετες πληροφορίες σχετικά με τις άριστες πρακτικές σε θέματα ασφάλειας, ανατρέξτε στην αρχική σελίδα του ιστοχώρου για τη συμμόρφωση προς τις κανονιστικές διατάξεις στη διεύθυνση www.dell.com/regulatory_compliance.
- ⚠ **ΕΙΔΟΠΟΙΗΣΗ:** Για να αποφύγετε τον κίνδυνο ηλεκτροπληξίας, πρέπει πάντοτε να αποσυνδέετε τον υπολογιστή σας από την ηλεκτρική πρίζα προτού αφαιρέσετε το κάλυμμα.
- ⚠ **ΕΙΔΟΠΟΙΗΣΗ:** Μη θέτετε σε λειτουργία τον υπολογιστή σας αν έχετε αφαιρέσει κάποιο κάλυμμα (συμπεριλαμβάνονται τα καλύμματα υπολογιστών, οι στεφάνες, οι βραχίονες των ενδιάμεσων διατάξεων, τα ενθέματα του μπροστινού πλαισίου κλπ.).
- ⚠ **ΠΡΟΣΟΧΗ:** Μόνο εξουσιοδοτημένοι τεχνικοί συντήρησης επιτρέπεται να εκτελεί επισκευές στον υπολογιστή σας. Η εγγύησή σας δεν καλύπτει ζημιές εξαιτίας εργασιών συντήρησης που δεν είναι εξουσιοδοτημένες από την Dell™.

Σκληρός δίσκος

Αφαίρεση του πρωτεύοντος σκληρού δίσκου

- ⚠ **ΠΡΟΣΟΧΗ:** Αν πρόκειται να αντικαταστήσετε σκληρό δίσκο ο οποίος περιέχει δεδομένα που θέλετε να κρατήσετε, δημιουργήστε αντίγραφα ασφαλείας των αρχείων σας προτού ξεκινήσετε τη συγκεκριμένη διαδικασία.

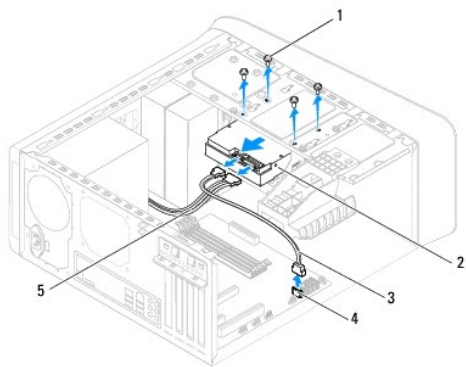
1. Ακολουθήστε τις οδηγίες που αναφέρει η ενότητα [Προτού ξεκινήσετε](#).
2. Αφαιρέστε το κάλυμμα του υπολογιστή (βλέπε [Αφαίρεση του καλύμματος του υπολογιστή](#)).
3. Αποσυνδέστε τα καλώδια τροφοδοσίας και δεδομένων από τον σκληρό δίσκο.

📌 **ΣΗΜΕΙΩΣΗ:** Αν δεν πρόκειται να επαναποθετήσετε τον σκληρό δίσκο την ίδια στιγμή, αποσυνδέστε την άλλη άκρη του καλωδίου δεδομένων από την πλακέτα συστήματος και φυλάξτε το καλώδιο. Μπορείτε να χρησιμοποιήσετε το καλώδιο δεδομένων για να εγκαταστήσετε σκληρό δίσκο στο μέλλον.

4. Αφαιρέστε τις τέσσερις βίδες που συγκρατούν τον σκληρό δίσκο πάνω στο πλαίσιο του υπολογιστή.

- ⚠ **ΠΡΟΣΟΧΗ:** Την ώρα που αφαιρείτε ή επαναποθετείτε τον σκληρό δίσκο, προσέξτε να μη γρατζουνιστεί η πλακέτα κυκλωμάτων του.

5. Βγάλτε τον σκληρό δίσκο τραβώντας τον συρτά προς την πίσω πλευρά του υπολογιστή.

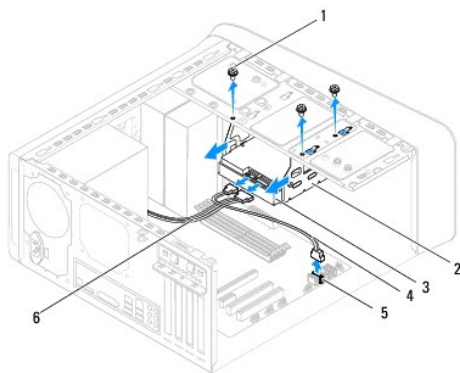


1	βίδες (4)	2	πρωτεύων σκληρός δίσκος
3	καλώδιο δεδομένων	4	σύνδεσμος SATA
5	καλώδιο τροφοδοσίας		

6. Αν με την αφαίρεση του σκληρού δίσκου αλλάξει η διαμόρφωση των παραμέτρων του, φροντίστε να κάνετε τις αντίστοιχες αλλαγές στο πρόγραμμα ρύθμισης του συστήματος (βλέπε [Ρύθμιση συστήματος](#)).

Αφαίρεση της θήκης του σκληρού δίσκου

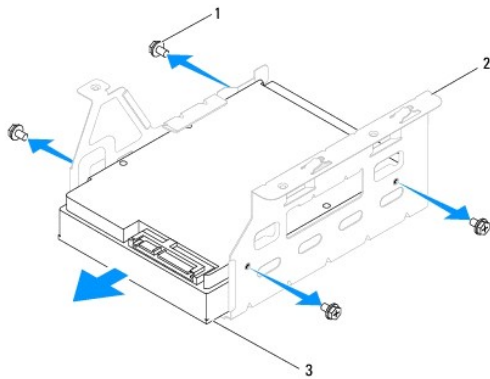
1. Ακολουθήστε τις οδηγίες που αναφέρει η ενότητα [Προτού Εκκινήσετε](#).
2. Αφαιρέστε το κάλυμμα του υπολογιστή (βλέπε [Αφαίρεση του καλύμματος του υπολογιστή](#)).
3. Αφαιρέστε τον πρωτεύοντα σκληρό δίσκο (βλέπε [Αφαίρεση του πρωτεύοντος σκληρού δίσκου](#)).
4. Αφαιρέστε τις τρεις βίδες που συγκρατούν τη θήκη του σκληρού δίσκου πάνω στο πλαίσιο του υπολογιστή.
5. Αποσυνδέστε τα καλώδια τροφοδοσίας και δεδομένων από τον δευτερεύοντα σκληρό δίσκο, αν υπάρχει (βλέπε [Εξαρτήματα πλακέτας συστήματος](#)).
6. Φέρτε ευρύτερα τον σκληρό δίσκο προς την πίσω πλευρά του πλαισίου του υπολογιστή.



1	βίδες (3)	2	θήκη σκληρού δίσκου
3	δευτερεύων σκληρός δίσκος	4	καλώδιο δεδομένων
5	σύνδεσμος SATA	6	καλώδιο τροφοδοσίας

Αφαίρεση του δευτερεύοντος σκληρού δίσκου

1. Ακολουθήστε τις οδηγίες που αναφέρει η ενότητα [Προτού Εκκινήσετε](#).
2. Αφαιρέστε το κάλυμμα του υπολογιστή (βλέπε [Αφαίρεση του καλύμματος του υπολογιστή](#)).
3. Αφαιρέστε τον πρωτεύοντα σκληρό δίσκο (βλέπε [Αφαίρεση του πρωτεύοντος σκληρού δίσκου](#)).
4. Αφαιρέστε τη θήκη του σκληρού δίσκου (βλέπε [Αφαίρεση της θήκης του σκληρού δίσκου](#)).
5. Αφαιρέστε τις τέσσερις βίδες που συγκρατούν τον δευτερεύοντα σκληρό δίσκο στη θήκη του.
6. Βγάλτε ευρύτερα τον δευτερεύοντα σκληρό δίσκο από τη θήκη του.



1	βίδες (4)	2	θήκη σκληρού δίσκου
3	δευτερεύων σκληρός δίσκος		

Επανατοποθέτηση του δευτερεύοντος σκληρού δίσκου

1. Ακολουθήστε τις οδηγίες που αναφέρει η ενότητα [Προτού Ξεκινήσετε](#).
2. Συμβουλευτείτε την τεκμηρίωση που παραλάβατε μαζί με τη μονάδα για να εξακριβώσετε αν οι παράμετροί της είναι διαμορφωμένες για τον υπολογιστή σας.
3. Περάστε συρτά τον δευτερεύοντα σκληρό δίσκο μέσα στη θήκη του.
4. Ευθυγραμμίστε τις οπές για τις βίδες που υπάρχουν πάνω στον σκληρό δίσκο με τις οπές πάνω στη θήκη του.
5. Επανατοποθετήστε τις τέσσερις βίδες που συγκρατούν τον δευτερεύοντα σκληρό δίσκο στη θήκη του.

Επανατοποθέτηση της θήκης του σκληρού δίσκου

1. Ακολουθήστε τις οδηγίες που αναφέρει η ενότητα [Προτού Ξεκινήσετε](#).
2. Ευθυγραμμίστε τις οπές για τις βίδες που υπάρχουν πάνω στη θήκη του σκληρού δίσκου με τις οπές πάνω στο πλαίσιο του υπολογιστή.
3. Επανατοποθετήστε τις τρεις βίδες που συγκρατούν τη θήκη του σκληρού δίσκου πάνω στο πλαίσιο του υπολογιστή.
4. Συνδέστε τα καλώδια τροφοδοσίας και δεδομένων στον δευτερεύοντα σκληρό δίσκο, αν υπάρχει (βλέπε [Εξαρτήματα πλακέτας συστήματος](#)).

Επανατοποθέτηση του πρωτεύοντος σκληρού δίσκου

1. Ακολουθήστε τις οδηγίες που αναφέρει η ενότητα [Προτού Ξεκινήσετε](#).
2. Συμβουλευτείτε την τεκμηρίωση που παραλάβατε μαζί με τη μονάδα για να εξακριβώσετε αν οι παράμετροί της είναι διαμορφωμένες για τον υπολογιστή σας.
3. Περάστε συρτά τον πρωτεύοντα σκληρό δίσκο μέσα στη θήκη του.
4. Ευθυγραμμίστε τις οπές για τις βίδες που υπάρχουν πάνω στον πρωτεύοντα σκληρό δίσκο με τις οπές πάνω στο πλαίσιο του υπολογιστή.
5. Επανατοποθετήστε τις τέσσερις βίδες που συγκρατούν τον πρωτεύοντα σκληρό δίσκο πάνω στο πλαίσιο του υπολογιστή.
6. Συνδέστε τα καλώδια τροφοδοσίας και δεδομένων στον πρωτεύοντα σκληρό δίσκο (βλέπε [Εξαρτήματα πλακέτας συστήματος](#)).
7. Επανατοποθετήστε το κάλυμμα του υπολογιστή (βλέπε [Επανατοποθέτηση του καλύμματος του υπολογιστή](#)).
8. Συνδέστε τον υπολογιστή και τις συσκευές σε ηλεκτρικές πρίζες και θέστε τα σε λειτουργία.

9. Για οδηγίες σχετικά με την εγκατάσταση λογισμικού που απαιτείται για τη λειτουργία της μονάδας, ανατρέξτε στην τεκμηρίωση που παραλάβετε μαζί με τη μονάδα.
10. Για αλλαγές στη διαμόρφωση παραμέτρων της μονάδας, ανατρέξτε στο πρόγραμμα ρύθμισης συστήματος (βλέπε [Ρύθμιση συστήματος](#)).

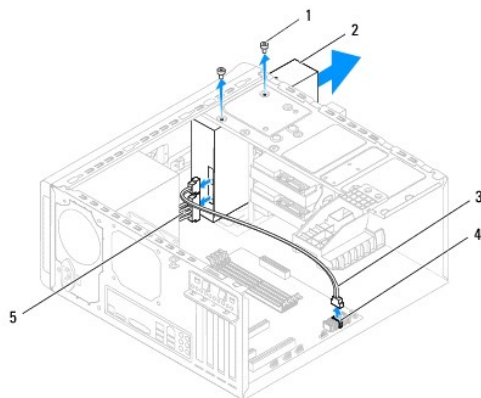
Μονάδα οπτικού δίσκου

Αφαίρεση της μονάδας οπτικού δίσκου

1. Ακολουθήστε τις οδηγίες που αναφέρει η ενότητα [Προτού Ξεκινήσετε](#).
2. Αφαιρέστε το κάλυμμα του υπολογιστή (βλέπε [Αφαίρεση του καλύμματος του υπολογιστή](#)).
3. Αφαιρέστε την μπροστινή στεφάνη συγκράτησης (βλέπε [Αφαίρεση της μπροστινής στεφάνης συγκράτησης](#)).
4. Αποσυνδέστε τα καλώδια τροφοδοσίας και δεδομένων από τη μονάδα οπτικού δίσκου.

ΣΗΜΕΙΩΣΗ: Αν δεν πρόκειται να επανατοποθετήσετε τη μονάδα οπτικού δίσκου την ίδια στιγμή, αποσυνδέστε την άλλη άκρη του καλωδίου δεδομένων από την πλακέτα συστήματος και φυλάξτε το καλώδιο. Μπορείτε να χρησιμοποιήσετε το καλώδιο δεδομένων για να εγκαταστήσετε μονάδα οπτικού δίσκου στο μέλλον.

5. Αφαιρέστε τις δύο βίδες που συγκρατούν τη μονάδα οπτικού δίσκου πάνω στο πλαίσιο του υπολογιστή.
6. Σπρώξτε προς τα έξω τη μονάδα οπτικού δίσκου και περάστε τη συρτά μέσα από την μπροστινή πλευρά του υπολογιστή.

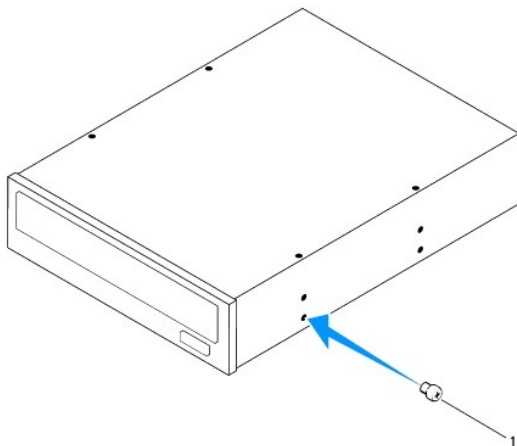


1	βίδες (2)	2	μονάδα οπτικού δίσκου
3	καλώδιο δεδομένων	4	σύνδεσμος SATA
5	καλώδιο τροφοδοσίας		

7. Αφήστε στην άκρη τη μονάδα οπτικού δίσκου σε ασφαλές σημείο.

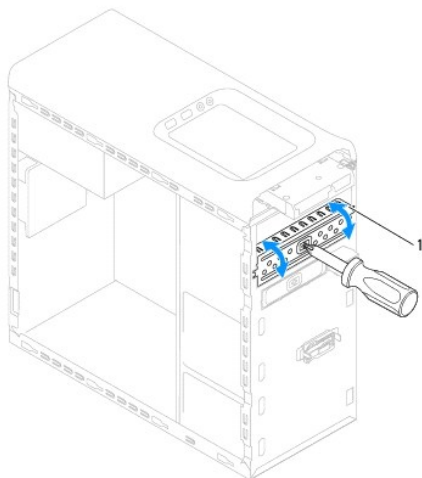
Επανατοποθέτηση της μονάδας οπτικού δίσκου

1. Ακολουθήστε τις οδηγίες που αναφέρει η ενότητα [Προτού Ξεκινήσετε](#).
2. Αφαιρέστε τη βίδα από την παλιά μονάδα οπτικού δίσκου και περάστε τη μέσα στη νέα μονάδα.



1 βίδα

3. Για να εγκαταστήσετε δευτερεύουσα μονάδα οπτικού δίσκου, περάστε μέσα στο πλαίσιο ένα κατσαβίδι και γυρίστε το για να βγει η αποσπώμενη μεταλλική πλάκα.
4. Τραβήξτε την αποσπώμενη μεταλλική πλάκα και βγάλτε την από το πλαίσιο του υπολογιστή.



1 αποσπώμενη μεταλλική πλάκα

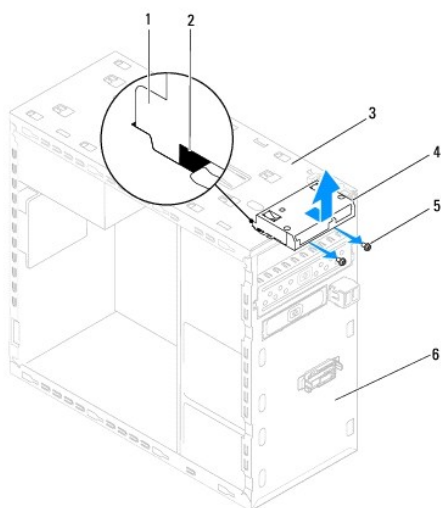
5. Περάστε προσεκτικά και σурτά τη μονάδα οπτικού δίσκου στο φαντίο της μέσα από την μπροστινή πλευρά του υπολογιστή.
6. Ευθυγραμμίστε τις οπές για τις βίδες που υπάρχουν πάνω στη μονάδα οπτικού δίσκου με τις οπές πάνω στο πλαίσιο του υπολογιστή.
7. Επανατοποθετήστε τις δύο βίδες που συγκρατούν τη μονάδα οπτικού δίσκου πάνω στο πλαίσιο του υπολογιστή.
8. Συνδέστε τα καλώδια τροφοδοσίας και δεδομένων στη μονάδα οπτικού δίσκου (βλέπε [Εξαρτήματα πλακέτας συστήματος](#)).
9. Επανατοποθετήστε την μπροστινή στεφάνη συγκράτησης (βλέπε [Επανατοποθέτηση της μπροστινής στεφάνης συγκράτησης](#)).
10. Επανατοποθετήστε το κάλυμμα του υπολογιστή (βλέπε [Επανατοποθέτηση του καλύμματος του υπολογιστή](#)).
11. Συνδέστε τον υπολογιστή και τις συσκευές σας σε ηλεκτρικές πρίζες και ενεργοποιήστε τα.
12. Για οδηγίες σχετικά με την εγκατάσταση λογισμικού που απαιτείται για τη λειτουργία της μονάδας, ανατρέξτε στην τεκμηρίωση που παραλάβατε μαζί με τη μονάδα.

13. Για αλλαγές στη διαμόρφωση παραμέτρων της μονάδας, ανατρέξτε στο πρόγραμμα ρύθμισης συστήματος (βλέπε [Ρύθμιση συστήματος](#)).

Μονάδα ανάγνωσης καρτών μέσων

Αφαίρεση της μονάδας ανάγνωσης καρτών μέσων

1. Ακολουθήστε τις οδηγίες που αναφέρει η ενότητα [Προτού Ξεκινήσετε](#).
2. Αφαιρέστε το κάλυμμα του υπολογιστή (βλέπε [Αφαίρεση του καλύμματος του υπολογιστή](#)).
3. Αφαιρέστε την μπροστινή στεφάνη συγκράτησης (βλέπε [Αφαίρεση της μπροστινής στεφάνης συγκράτησης](#)).
4. Αφαιρέστε τη μονάδα οπτικού δίσκου (βλέπε [Αφαίρεση της μονάδας οπτικού δίσκου](#)).
5. Αφαιρέστε το πάνω κάλυμμα (βλέπε [Αφαίρεση του πάνω καλύμματος](#)).
6. Αφαιρέστε τις δύο βίδες που συγκρατούν τη μονάδα ανάγνωσης καρτών μέσων πάνω στο μπροστινό πλαίσιο. Οι βίδες βρίσκονται κάτω από τη μονάδα ανάγνωσης καρτών μέσων.
7. Αποσυνδέστε το καλώδιο της μονάδας ανάγνωσης καρτών μέσων από τον σύνδεσμο F_USB1 στην πλακέτα συστήματος (βλέπε [Εξαρτήματα πλακέτας συστήματος](#)).
8. Σηκώστε συρτά τη μονάδα ανάγνωσης καρτών μέσων για να τη βγάλετε από το πάνω πλαίσιο.



1 οδηγιοί μονάδας ανάγνωσης καρτών μέσων (2)	2 υποδοχές (2)
3 πάνω πλαίσιο	4 μονάδα ανάγνωσης καρτών μέσων
5 βίδες (2)	6 μπροστινό πλαίσιο

Επανατοποθέτηση της μονάδας ανάγνωσης κάρτας μέσων

1. Ακολουθήστε τις οδηγίες που αναφέρει η ενότητα [Προτού Ξεκινήσετε](#).
2. Περάστε προσεκτικά και συρτά τους οδηγούς για τη μονάδα ανάγνωσης καρτών μέσων μέσα στις υποδοχές στο πάνω πλαίσιο.
3. Επανατοποθετήστε τις δύο βίδες που συγκρατούν τη μονάδα ανάγνωσης καρτών μέσων πάνω στο μπροστινό πλαίσιο.
4. Συνδέστε το καλώδιο της μονάδας ανάγνωσης καρτών μέσων στον σύνδεσμο F_USB1 στην πλακέτα συστήματος (βλέπε [Εξαρτήματα πλακέτας συστήματος](#)).

5. Επανατοποθετήστε το πάνω κάλυμμα (βλέπε [Επανατοποθέτηση του πάνω καλύμματος](#)).
 6. Επανατοποθετήστε τη μονάδα οπτικού δίσκου (βλέπε [Επανατοποθέτηση της μονάδας οπτικού δίσκου](#)).
 7. Επανατοποθετήστε την μπροστινή στεφάνη συγκράτησης (βλέπε [Επανατοποθέτηση της μπροστινής στεφάνης συγκράτησης](#)).
 8. Επανατοποθετήστε το κάλυμμα του υπολογιστή (βλέπε [Επανατοποθέτηση του καλύμματος του υπολογιστή](#)).
 9. Συνδέστε τον υπολογιστή και τις συσκευές σε ηλεκτρικές πρίζες και θέστε τα σε λειτουργία.
-

[Επιστροφή στη σελίδα περιεχομένων](#)

[Επιστροφή στη σελίδα περιεχομένων](#)

Ανεμιστήρες

Εγχειρίδιο σέρβις για τον υπολογιστή Dell™ Studio XPS™ 7100

- [Ανεμιστήρας πλαισίου](#)
- [Διάταξη ανεμιστήρα και ψύκτρας επεξεργαστή](#)

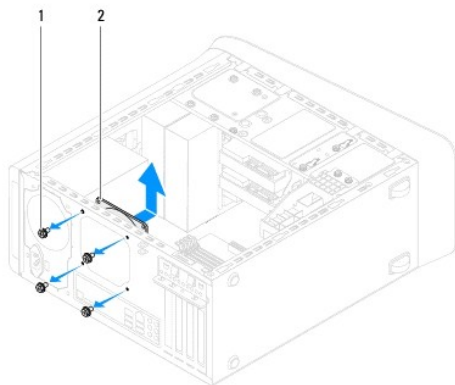
- ⚠ **ΕΙΔΟΠΟΙΣΗ:** Διαβάστε τις οδηγίες που παραλάβατε μαζί με τον υπολογιστή σας και αφορούν θέματα ασφάλειας, προτού εκτελέσετε οποιαδήποτε εργασία στο εσωτερικό του. Για πρόσθετες πληροφορίες σχετικά με τις άριστες πρακτικές σε θέματα ασφάλειας, ανατρέξτε στην αρχική σελίδα του ιστοχώρου για τη συμμόρφωση προς τις κανονιστικές διατάξεις στη διεύθυνση www.dell.com/regulatory_compliance.
- ⚠ **ΕΙΔΟΠΟΙΣΗ:** Για να αποφύγετε τον κίνδυνο ηλεκτροπληξίας, πρέπει πάντοτε να αποσυνδέετε τον υπολογιστή σας από την ηλεκτρική πρίζα προτού αφαιρέσετε το κάλυμμα.
- ⚠ **ΕΙΔΟΠΟΙΣΗ:** Μη θέτετε σε λειτουργία τον υπολογιστή σας αν έχετε αφαιρέσει κάποιο κάλυμμα (συμπεριλαμβάνονται τα καλύμματα υπολογιστών, οι στεφάνες, οι βραχίονες των ενδιάμεσων διατάξεων, τα ενθέματα του μπροστινού πλαισίου κλπ.).
- ⚠ **ΠΡΟΣΟΧΗ:** Μόνο εξουσιοδοτημένος τεχνικός συντήρησης επιτρέπεται να εκτελεί επισκευές στον υπολογιστή σας. Η εγγύησή σας δεν καλύπτει ζημιές εξαιτίας εργασιών συντήρησης που δεν είναι εξουσιοδοτημένες από την Dell™.

Ανεμιστήρας πλαισίου

Αφαίρεση του ανεμιστήρα του πλαισίου

⚠ **ΠΡΟΣΟΧΗ:** Κατά την αφαίρεση του ανεμιστήρα του πλαισίου μην αγγίζετε τα πτερύγιά του γιατί μπορεί να πάθει ζημιά ο ανεμιστήρας.

1. Ακολουθήστε τις οδηγίες που αναφέρει η ενότητα [Προτού Ξεκινήσετε](#).
2. Αφαιρέστε το κάλυμμα του υπολογιστή (βλέπε [Αφαίρεση του καλύμματος του υπολογιστή](#)).
3. Αποσυνδέστε το καλώδιο του ανεμιστήρα τού πλαισίου από τον σύνδεσμο SYS_FAN1 στην πλακέτα συστήματος (βλέπε [Εξαρτήματα πλακέτας συστήματος](#)).
4. Αφαιρέστε τις τέσσερις βίδες που συγκρατούν τον ανεμιστήρα τού πλαισίου πάνω στο πλαίσιο του υπολογιστή.
5. Σηκώστε συρτά τον ανεμιστήρα του πλαισίου και βγάλτε τον από τον υπολογιστή με τον τρόπο που υποδεικνύεται στην εικόνα.



1	βίδες (4)	2	ανεμιστήρας πλαισίου
---	-----------	---	----------------------

Επανατοποθέτηση του ανεμιστήρα του πλαισίου

1. Ακολουθήστε τις οδηγίες που αναφέρει η ενότητα [Προτού Ξεκινήσετε](#).
2. Ευθυγραμμίστε τις οπές για τις βίδες που βρίσκονται πάνω στον ανεμιστήρα τού πλαισίου με τις αντίστοιχες οπές στο πλαίσιο του υπολογιστή.

- Επανατοποθετήστε τις τέσσερις βίδες που συγκρατούν τον ανεμιστήρα του πλαισίου πάνω στο πλαίσιο του υπολογιστή.
- Συνδέστε το καλώδιο του ανεμιστήρα του πλαισίου στον σύνδεσμο SYS_FAN1 στην πλακέτα συστήματος (βλέπε [Εξαρτήματα πλακέτας συστήματος](#)).
- Επανατοποθετήστε το κάλυμμα του υπολογιστή (βλέπε [Επανατοποθέτηση του καλύμματος του υπολογιστή](#)).

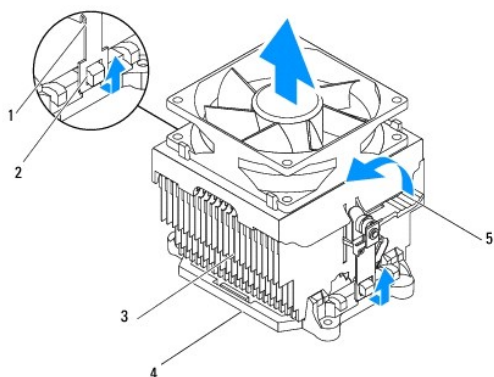
Διάταξη ανεμιστήρα και ψύκτρας επεξεργαστή

⚠ ΕΙΔΟΠΟΙΗΣΗ: Η διάταξη του ανεμιστήρα και της ψύκτρας του επεξεργαστή μπορεί να θερμανθεί πολύ κατά τη διάρκεια της κανονικής λειτουργίας παρά το γεγονός ότι διαθέτει πλαστικό προστατευτικό. Αφήστε την αρκετή ώρα να κρυώσει προτού την αγγίξετε.

⚠ ΠΡΟΣΟΧΗ: Η διάταξη του ανεμιστήρα και της ψύκτρας του επεξεργαστή είναι μια ενιαία μονάδα. Μην επιχειρήσετε να αφαιρέσετε χωριστά τον ανεμιστήρα.

Επανατοποθέτηση της διάταξης του ανεμιστήρα και της ψύκτρας του επεξεργαστή

- Ακολουθήστε τις οδηγίες που αναφέρει η ενότητα [Προτού Ξεκινήσετε](#).
 - Αφαιρέστε το κάλυμμα του υπολογιστή (βλέπε [Αφαίρεση του καλύμματος του υπολογιστή](#)).
 - Αποσυνδέστε το καλώδιο του ανεμιστήρα του πλαισίου από τον σύνδεσμο CPU_FAN1 στην πλακέτα συστήματος (βλέπε [Εξαρτήματα πλακέτας συστήματος](#)).
 - Περιστρέψτε τον μοχλό προς τ' αριστερά.
 - Τραβήξτε τον σφιγκτήρα και σηκώστε τον έξω από τις γλωττίδες στην κάθε πλευρά της διάταξης της ψύκτρας.
- ⚠ ΠΡΟΣΟΧΗ:** Όταν αφαιρέσετε τη διάταξη του ανεμιστήρα και της ψύκτρας του επεξεργαστή, γυρίστε την ανάποδα ή στο πλάι για να μην πάθει ζημιά η θερμική διασύνδεση της ψύκτρας.
- Σηκώστε τη διάταξη του ανεμιστήρα και της ψύκτρας του επεξεργαστή και βγάλτε την από τον υπολογιστή.



1	σφιγκτήρες (2)	2	γλωττίδες (2)
3	διάταξη ανεμιστήρα και ψύκτρας επεξεργαστή	4	βραχίονας
5	μοχλός		

Επανατοποθέτηση της διάταξης του ανεμιστήρα και της ψύκτρας του επεξεργαστή

- Ακολουθήστε τις οδηγίες που αναφέρει η ενότητα [Προτού Ξεκινήσετε](#).
- Καθαρίστε τη θερμοαγωγιμη πάστα από το κάτω μέρος της ψύκτρας.

⚠ ΠΡΟΣΟΧΗ: Φροντίστε να βάλετε καινούρια θερμοαγώγιμη πάστα. Η καινούρια θερμοαγώγιμη πάστα είναι απολύτως απαραίτητη για να διασφαλιστεί η επαρκής θερμική σύζευξη που απαιτείται για τη βέλτιστη λειτουργία του επεξεργαστή.

3. Απλώστε την καινούρια θερμοαγώγιμη πάστα στην πάνω πλευρά τού επεξεργαστή.
4. Τοποθετήστε τη διάταξη του ανεμιστήρα και της ψύκτρας του επεξεργαστή πάνω από τον επεξεργαστή.
5. Ευθυγραμμίστε τους σφιγκτήρες που υπάρχουν πάνω στη διάταξη του ανεμιστήρα και της ψύκτρας του επεξεργαστή με τις γλωττίδες στον βραχίονα.
6. Πιέστε τους σφιγκτήρες προς τις γλωττίδες τόσο ώστε να ασφαλίσουν και στις δύο πλευρές της διάταξης του ανεμιστήρα και της ψύκτρας του επεξεργαστή.
7. Περιστρέψτε τον μοχλό προς τα δεξιά τόσο ώστε να ασφαλίσει τη διάταξη του ανεμιστήρα και της ψύκτρας του επεξεργαστή πάνω στον βραχίονα.
8. Συνδέστε τη διάταξη του ανεμιστήρα και της ψύκτρας τού επεξεργαστή στο σύνδεσμο CPU_FAN1 στην πλακέτα συστήματος (βλέπε [Εξαρτήματα πλακέτας συστήματος](#)).
9. Επανατοποθετήστε το κάλυμμα του υπολογιστή (βλέπε [Επανατοποθέτηση του καλύμματος του υπολογιστή](#)).
10. Συνδέστε τον υπολογιστή και τις συσκευές σας σε ηλεκτρικές πρίζες και ενεργοποιήστε τα.

[Επιστροφή στη σελίδα περιεχομένων](#)

Μπροστινό πλαίσιο USB

Εγχειρίδιο σέρβις για τον υπολογιστή Dell™ Studio XPS™ 7100

- [Αφαίρεση του μπροστινού πλαισίου USB](#)
- [Επανατοποθέτηση του μπροστινού πλαισίου USB](#)

- ⚠ **ΕΙΔΟΠΟΙΗΣΗ:** Διαβάστε τις οδηγίες που παραλάβατε μαζί με τον υπολογιστή σας και αφορούν θέματα ασφάλειας, προτού εκτελέσετε οποιαδήποτε εργασία στο εσωτερικό του. Για πρόσθετες πληροφορίες σχετικά με τις άριστες πρακτικές σε θέματα ασφάλειας, ανατρέξτε στην αρχική σελίδα του ιστοχώρου για τη συμμόρφωση προς τις κανονιστικές διατάξεις στη διεύθυνση www.dell.com/regulatory_compliance.
- ⚠ **ΕΙΔΟΠΟΙΗΣΗ:** Για να αποφύγετε τον κίνδυνο ηλεκτροπληξίας, πρέπει πάντοτε να αποσυνδέετε τον υπολογιστή σας από την ηλεκτρική πρίζα προτού αφαιρέσετε το κάλυμμα.
- ⚠ **ΕΙΔΟΠΟΙΗΣΗ:** Μη θέτετε σε λειτουργία τον υπολογιστή σας αν έχετε αφαιρέσει κάποιο κάλυμμα (συμπεριλαμβάνονται τα καλύμματα υπολογιστών, οι στεφάνες, οι βραχίονες των ενδιάμεσων διατάξεων, τα ενθέματα του μπροστινού πλαισίου κλπ.).
- ⚠ **ΠΡΟΣΟΧΗ:** Μόνο εξουσιοδοτημένοι τεχνικός συντήρησης επιτρέπεται να εκτελεί επισκευές στον υπολογιστή σας. Η εγγύησή σας δεν καλύπτει ζημιές εξαιτίας εργασιών συντήρησης που δεν είναι εξουσιοδοτημένες από την Dell™.

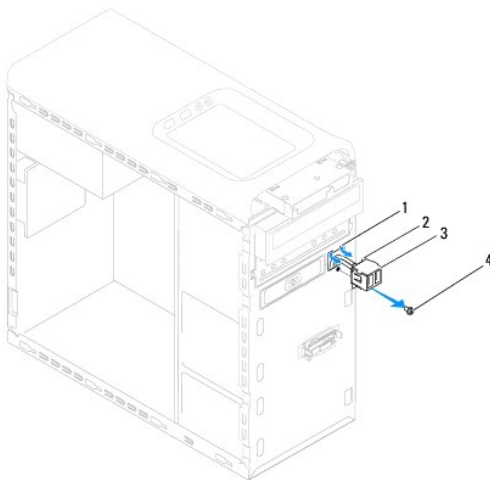
Αφαίρεση του μπροστινού πλαισίου USB

🔧 **ΣΗΜΕΙΩΣΗ:** Την ώρα που αφαιρείτε όλα τα καλώδια σημειώστε τη διαδρομή τους για να μπορείτε να τα επανατοποθετήσετε σωστά όταν εγκαταστήσετε το νέο μπροστινό πλαίσιο USB.

1. Ακολουθήστε τις οδηγίες που αναφέρει η ενότητα [Προτού Ξεκινήσετε](#).
2. Αφαιρέστε το κάλυμμα του υπολογιστή (βλέπε [Αφαίρεση του καλύμματος του υπολογιστή](#)).
3. Αφαιρέστε την μπροστινή στεφάνη συγκράτησης (βλέπε [Αφαίρεση της μπροστινής στεφάνης συγκράτησης](#)).

⚠ **ΠΡΟΣΟΧΗ:** Θα πρέπει να προσέξετε ιδιαίτερα την ώρα που θα βγάξετε σωστά το μπροστινό πλαίσιο USB από τον υπολογιστή. Αν δεν προσέξετε, μπορεί να προκληθεί ζημιά στους συνδέσμους των καλωδίων και στους συνδετήρες που τα συγκρατούν στη σωστή διαδρομή.

4. Αποσυνδέστε τα καλώδια του μπροστινού πλαισίου USB από τον σύνδεσμο F_USB2 στην πλακέτα συστήματος (βλέπε [Εξαρτήματα πλακέτας συστήματος](#)).
5. Αφαιρέστε τη βίδα που συγκρατεί το μπροστινό πλαίσιο USB πάνω στο μπροστινό πλαίσιο του υπολογιστή.
6. Μετακινήστε σωστά προς τα κάτω το μπροστινό πλαίσιο USB για να αποδεσμεύσετε τους σφιγκτήρες από το μπροστινό πλαίσιο του υπολογιστή και τραβήξτε το έξω.



1	υποδοχή σφιγκτήρων μπροστινού πλαισίου USB	2	σφιγκτήρες (2)
3	μπροστινό πλαίσιο USB	4	βίδα

Επανατοποθέτηση του μπροστινού πλαισίου USB

⚠ ΠΡΟΣΟΧΗ: Την ώρα που θα περνάτε συρτά το μπροστινό πλαίσιο USB μέσα στην υποδοχή των σφιγκτήρων του προσέξτε να μην προκληθεί ζημιά στους συνδέσμους των καλωδίων και τους συνδετήρες που τα συγκρατούν στη σωστή διαδρομή.

1. Ακολουθήστε τις οδηγίες που αναφέρει η ενότητα [Προτού Ξεκινήσετε](#).
2. Ευθυγραμμίστε και περάστε συρτά τους σφιγκτήρες του μπροστινού πλαισίου USB μέσα στην υποδοχή τους.
3. Επανατοποθετήστε τη βίδα που συγκρατεί το μπροστινό πλαίσιο USB πάνω στο μπροστινό πλαίσιο του υπολογιστή.
4. Συνδέστε τα καλώδια του μπροστινού πλαισίου USB στον σύνδεσμο F_USB2 στην πλακέτα συστήματος (βλέπε [Εξαρτήματα πλακέτας συστήματος](#)).
5. Επανατοποθετήστε την μπροστινή στεφάνη συγκράτησης (βλέπε [Επανατοποθέτηση της μπροστινής στεφάνης συγκράτησης](#)).
6. Επανατοποθετήστε το κάλυμμα του υπολογιστή (βλέπε [Επανατοποθέτηση του καλύμματος του υπολογιστή](#)).
7. Συνδέστε τον υπολογιστή και τις συσκευές σας σε ηλεκτρικές πρίζες και ενεργοποιήστε τα.

[Επιστροφή στη σελίδα περιεχομένων](#)

Βραχίονας κάρτας γραφικών

Εγχειρίδιο σέρβις για τον υπολογιστή Dell™ Studio XPS™ 7100

- [Αφαίρεση του βραχίονα της κάρτας γραφικών](#)
- [Επανατοποθέτηση του βραχίονα της κάρτας γραφικών](#)

⚠ ΕΙΔΟΠΟΙΗΣΗ: Διαβάστε τις οδηγίες που παραλάβατε μαζί με τον υπολογιστή σας και αφορούν θέματα ασφάλειας, προτού εκτελέσετε οποιαδήποτε εργασία στο εσωτερικό του. Για πρόσθετες πληροφορίες σχετικά με τις άριστες πρακτικές σε θέματα ασφάλειας, ανατρέξτε στην αρχική σελίδα του ιστοχώρου για τη συμμόρφωση προς τις κανονιστικές διατάξεις στη διεύθυνση www.dell.com/regulatory_compliance.

⚠ ΕΙΔΟΠΟΙΗΣΗ: Για να αποφεύγετε τον κίνδυνο ηλεκτροπληξίας, πρέπει πάντοτε να αποσυνδέετε τον υπολογιστή σας από την ηλεκτρική πρίζα προτού αφαιρέσετε το κάλυμμα.

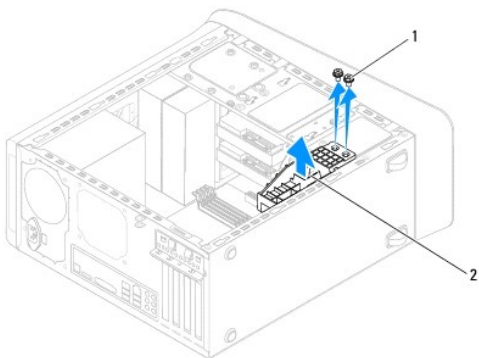
⚠ ΕΙΔΟΠΟΙΗΣΗ: Μη θέτετε σε λειτουργία τον υπολογιστή σας αν έχετε αφαιρέσει κάποιο κάλυμμα (συμπεριλαμβάνονται τα καλύμματα υπολογιστών, οι στεφάνες, οι βραχίονες των ενδιάμεσων διατάξεων, τα ενθέματα του μπροστινού πλαισίου κλπ.).

⚠ ΠΡΟΣΟΧΗ: Μόνο εξουσιοδοτημένοι τεχνικοί συντήρησης επιτρέπεται να εκτελεί επισκευές στον υπολογιστή σας. Η εγγύησή σας δεν καλύπτει ζημιές εξαιτίας εργασιών συντήρησης που δεν είναι εξουσιοδοτημένες από την Dell™.

🔍 ΣΗΜΕΙΩΣΗ: Ο υπολογιστής σας διαθέτει βραχίονα κάρτας γραφικών μόνο αν κατά την αγορά του παραγγείλατε κάρτα γραφικών διπλού πλάτους.

Αφαίρεση του βραχίονα της κάρτας γραφικών

1. Ακολουθήστε τις οδηγίες που αναφέρει η ενότητα [Προτού Ξεκινήσετε](#).
2. Αφαιρέστε το κάλυμμα του υπολογιστή (βλέπε [Αφαίρεση του καλύμματος του υπολογιστή](#)).
3. Αφαιρέστε τις δύο βίδες που συγκρατούν τον βραχίονα της κάρτας γραφικών πάνω στο πλαίσιο του υπολογιστή.
4. Σηκώστε τον βραχίονα της κάρτας γραφικών και βγάλτε τον από το πλαίσιο του υπολογιστή.
5. Βάλτε στην άκρη τον βραχίονα της κάρτας γραφικών σε ασφαλές σημείο.



1	βίδες (2)	2	βραχίονας κάρτας γραφικών
---	-----------	---	---------------------------

Επανατοποθέτηση του βραχίονα της κάρτας γραφικών

1. Ακολουθήστε τις οδηγίες που αναφέρει η ενότητα [Προτού Ξεκινήσετε](#).
2. Ευθυγραμμίστε τις οπές για τις βίδες που υπάρχουν πάνω στον βραχίονα της κάρτας γραφικών με τις οπές πάνω στο πλαίσιο του υπολογιστή.
3. Επανατοποθετήστε τις δύο βίδες που συγκρατούν τον βραχίονα της κάρτας γραφικών πάνω στο πλαίσιο του υπολογιστή.
4. Επανατοποθετήστε το κάλυμμα του υπολογιστή (βλέπε [Επανατοποθέτηση του καλύμματος του υπολογιστή](#)).

[Επιστροφή στη σελίδα περιεχομένων](#)

Μονάδες μνήμης

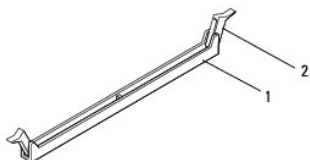
Εγχειρίδιο σέρβις για τον υπολογιστή Dell™ Studio XPS™ 7100

- [Αφαίρεση των μονάδων μνήμης](#)
- [Επανατοποθέτηση των μονάδων μνήμης](#)

- ⚠ **ΕΙΔΟΠΟΙΗΣΗ:** Διαβάστε τις οδηγίες που παραλάβατε μαζί με τον υπολογιστή σας και αφορούν θέματα ασφάλειας, προτού εκτελέσετε οποιαδήποτε εργασία στο εσωτερικό του. Για πρόσθετες πληροφορίες σχετικά με τις άριστες πρακτικές σε θέματα ασφάλειας, ανατρέξτε στην αρχική σελίδα του ιστοχώρου για τη συμμόρφωση προς τις κανονιστικές διατάξεις στη διεύθυνση www.dell.com/regulatory_compliance.
- ⚠ **ΕΙΔΟΠΟΙΗΣΗ:** Για να αποφύγετε τον κίνδυνο ηλεκτροπληξίας, πρέπει πάντοτε να αποσυνδέετε τον υπολογιστή σας από την ηλεκτρική πρίζα προτού αφαιρέσετε το κάλυμμα.
- ⚠ **ΕΙΔΟΠΟΙΗΣΗ:** Μη θέτετε σε λειτουργία τον υπολογιστή σας αν έχετε αφαιρέσει κάποιο κάλυμμα (συμπεριλαμβάνονται τα καλύμματα υπολογιστών, οι στεφάνες, οι βραχίονες των ενδιάμεσων διατάξεων, τα ενθέματα του μπροστινού πλαισίου κλπ.).
- ⚠ **ΠΡΟΣΟΧΗ:** Μόνο εξουσιοδοτημένος τεχνικός συντήρησης επιτρέπεται να εκτελεί επισκευές στον υπολογιστή σας. Η εγγύησή σας δεν καλύπτει ζημιές εξαιτίας εργασιών συντήρησης που δεν είναι εξουσιοδοτημένες από την Dell™.

Αφαίρεση των μονάδων μνήμης

1. Ακολουθήστε τις οδηγίες που αναφέρει η ενότητα [Προτού Ξεκινήσετε](#).
2. Αφαιρέστε το κάλυμμα του υπολογιστή (βλέπε [Αφαίρεση του καλύμματος του υπολογιστή](#)).
3. Εντοπίστε τις μονάδες μνήμης στην πλακέτα συστήματος (βλέπε [Εξαρτήματα πλακέτας συστήματος](#)).
4. Πιέστε προς τα έξω το συνδετήρα συγκράτησης στην κάθε άκρη τού συνδέσμου της μονάδας μνήμης.



1	σύνδεσμος μονάδας μνήμης	2	συνδετήρας συγκράτησης
---	--------------------------	---	------------------------

5. Πιάστε τη μονάδα μνήμης και τραβήξτε την προς τα πάνω.

Αν δυσκολεύεστε να αφαιρέσετε τη μονάδα μνήμης, λυγίστε την απαλά πίσω μπρος για να τη βγάλετε από το σύνδεσμο.

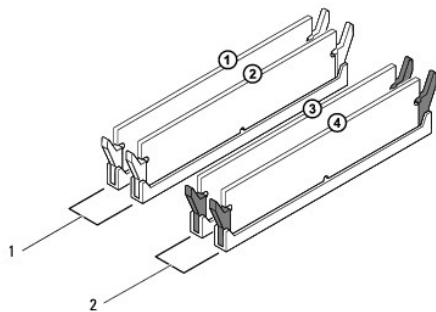
Επανατοποθέτηση των μονάδων μνήμης

1. Ακολουθήστε τις οδηγίες που αναφέρει η ενότητα [Προτού Ξεκινήσετε](#).
2. Πιέστε προς τα έξω το συνδετήρα συγκράτησης στην κάθε άκρη τού συνδέσμου της μονάδας μνήμης.

⚠ **ΠΡΟΣΟΧΗ:** Μόνο εξουσιοδοτημένος τεχνικός συντήρησης επιτρέπεται να εκτελεί επισκευές στον υπολογιστή σας. Η εγγύησή σας δεν καλύπτει ζημιές εξαιτίας εργασιών συντήρησης που δεν είναι εξουσιοδοτημένες από την Dell™.

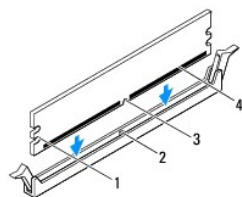
⚠ **ΠΡΟΣΟΧΗ:** Μην εγκαθιστάτε μονάδες μνήμης ECC.

⚠ **ΠΡΟΣΟΧΗ:** Αν αφαιρέσετε κάποια αρχική μονάδα μνήμης από τον υπολογιστή στη διάρκεια αναβάθμισης της μνήμης, φυλάξτε τη χώρα από κάθε καινούρια μονάδα μνήμης που μπορεί να έχετε, ακόμη κι αν αγοράσατε τις καινούριες μονάδες από την Dell™. Αν είναι δυνατόν, μη συνδυάζετε τις αρχικές μονάδες μνήμης με καινούριες. Αλλιώς, μπορεί να μη γίνεται σωστά η εκκίνηση του υπολογιστή σας. Οι συνιστώμενες διατάξεις μονάδων μνήμης είναι: συνδυασμένες μονάδες μνήμης εγκατεστημένες στους συνδέσμους DIMM 1 και 2 και άλλες συνδυασμένες μονάδες μνήμης εγκατεστημένες στους συνδέσμους DIMM 3 και 4.



1	συνδυασμένες μονάδες μνήμης στους συνδέσμους DIMM 1 και 2 (λευκοί συνδετήρες συγκράτησης)	2	συνδυασμένες μονάδες μνήμης στους συνδέσμους DIMM 3 και 4 (μαύροι συνδετήρες συγκράτησης)
---	---	---	---

3. Ευθυγραμμίστε την εγκοπή στο κάτω μέρος της μονάδας μνήμης με τη γλωττίδα στο σύνδεσμο.

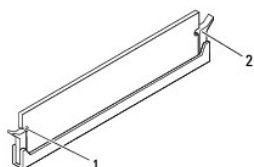


1	εσοχές (2)	2	γλωττίδα
3	εγκοπή	4	μονάδα μνήμης

ΠΡΟΣΟΧΗ: Για να μην πάθει ζημιά η μονάδα μνήμης, πιέστε την ίσια κάτω με την ίδια δύναμη σε κάθε άκρη της για να μπει μέσα στον σύνδεσμο.

4. Περάστε τη μονάδα μνήμης μέσα στον σύνδεσμο τόσο ώστε να κουμπώσει στη σωστή θέση.

Αν τοποθετήσετε τη μονάδα μνήμης σωστά, οι συνδετήρες συγκράτησης κουμπώνουν μέσα στις εσοχές στην κάθε άκρη της.



1	εσοχές (2)	2	συνδετήρας συγκράτησης (κουμπωμένος στη σωστή θέση)
---	------------	---	---

5. Επανατοποθετήστε το κάλυμμα του υπολογιστή (βλέπε [Επανατοποθέτηση του καλύμματος του υπολογιστή](#)).
6. Συνδέστε τον υπολογιστή και τις συσκευές σε ηλεκτρικές πρίζες και θέστε τα σε λειτουργία.
Αν εμφανιστεί το μήνυμα που αναφέρει ότι το μέγεθος της μνήμης έχει αλλάξει, πιέστε το <F1> για να συνεχίσετε.
7. Συνδεθείτε στον υπολογιστή σας.

8. Κάντε δεξί κλικ στο εικονίδιο **My Computer** (Ο υπολογιστής μου) στην επιφάνεια εργασίας των Microsoft® Windows® και κλικ στην επιλογή **Properties** (Ιδιότητες).
 9. Κάντε κλικ στην καρτέλα **General** (Γενικά).
 10. Για να εξακριβώσετε αν η εγκατάσταση της μονάδας μνήμης έγινε σωστά, ελέγξτε το παρατιθέμενο μέγεθος μνήμης (RAM).
-

[Επιστροφή στη σελίδα περιεχομένων](#)

Τροφοδοτικό

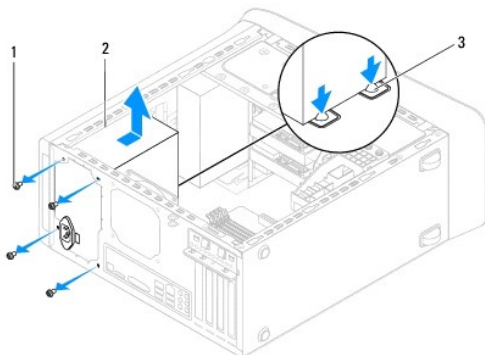
Εγχειρίδιο σέρβις για τον υπολογιστή Dell™ Studio XPS™ 7100

- [Αφαίρεση του τροφοδοτικού](#)
- [Επανατοποθέτηση του τροφοδοτικού](#)

- ⚠ **ΕΙΔΟΠΟΙΗΣΗ:** Διαβάστε τις οδηγίες που παραλάβατε μαζί με τον υπολογιστή σας και αφορούν θέματα ασφάλειας, προτού εκτελέσετε οποιαδήποτε εργασία στο εσωτερικό του. Για πρόσθετες πληροφορίες σχετικά με τις άριστες πρακτικές σε θέματα ασφάλειας, ανατρέξτε στην αρχική σελίδα του ιστοχώρου για τη συμμόρφωση προς τις κανονιστικές διατάξεις στη διεύθυνση www.dell.com/regulatory_compliance.
- ⚠ **ΕΙΔΟΠΟΙΗΣΗ:** Για να αποφύγετε τον κίνδυνο ηλεκτροπληξίας, πρέπει πάντοτε να αποσυνδέετε τον υπολογιστή σας από την ηλεκτρική πρίζα προτού αφαιρέσετε το κάλυμμα.
- ⚠ **ΕΙΔΟΠΟΙΗΣΗ:** Μη θέτετε σε λειτουργία τον υπολογιστή σας αν έχετε αφαιρέσει κάποιο κάλυμμα (συμπεριλαμβάνονται τα καλύμματα υπολογιστών, οι στεφάνες, οι βραχίονες των ενδιάμεσων διατάξεων, τα ενθέματα του μπροστινού πλαισίου κλπ.).
- ⚠ **ΠΡΟΣΟΧΗ:** Μόνο εξουσιοδοτημένοι τεχνικός συντήρησης επιτρέπεται να εκτελεί επισκευές στον υπολογιστή σας. Η εγγύησή σας δεν καλύπτει ζημιές εξαιτίας εργασιών συντήρησης που δεν είναι εξουσιοδοτημένες από την Dell™.

Αφαίρεση του τροφοδοτικού

1. Ακολουθήστε τις οδηγίες που αναφέρει η ενότητα [Προτού Ξεκινήσετε](#).
2. Αφαιρέστε το κάλυμμα του υπολογιστή (βλέπε [Αφαίρεση του καλύμματος του υπολογιστή](#)).
3. Αποσυνδέστε τα καλώδια παροχής ισχύος DC από την πλακέτα συστήματος και τις μονάδες δίσκων (βλέπε [Εξαρτήματα πλακέτας συστήματος](#)).
4. Αφαιρέστε όλα τα καλώδια από τον συνδετήρα που τα συγκρατεί στα πλάγια τού τροφοδοτικού.
5. Αφαιρέστε τις τέσσερις βίδες που συγκρατούν το τροφοδοτικό πάνω στο πλαίσιο του υπολογιστή.
6. Πιέστε τους σφιγκτήρες του τροφοδοτικού για να το αποδεσμεύσετε από το πλαίσιο του υπολογιστή.
7. Σηκώστε σурτά το τροφοδοτικό και βγάλτε το από το πλαίσιο του υπολογιστή.



1	βίδες (4)	2	τροφοδοτικό
3	σφιγκτήρες τροφοδοτικού (2)		

Επανατοποθέτηση του τροφοδοτικού

1. Ακολουθήστε τις οδηγίες που αναφέρει η ενότητα [Προτού Ξεκινήσετε](#).
2. Φέρτε σурτά το τροφοδοτικό προς την πίσω πλευρά του πλαισίου του υπολογιστή.

3. Ευθυγραμμίστε τις οπές για τις βίδες που βρίσκονται πάνω στο τροφοδοτικό με τις αντίστοιχες οπές στο πλαίσιο του υπολογιστή.

⚠ ΕΙΔΟΠΟΙΗΣΗ: Αν δεν επανατοποθετήσετε και δεν σφίξετε όλες τις βίδες, υπάρχει κίνδυνος ηλεκτροπληξίας γιατί οι βίδες αυτές αποτελούν βασικό σημείο γής γείωσης του συστήματος.

4. Επανατοποθετήστε τις τέσσερις βίδες που συγκρατούν το τροφοδοτικό πάνω στο πλαίσιο του υπολογιστή.

5. Συνδέστε τα καλώδια παροχής ισχύος DC στην πλακέτα συστήματος και στις μονάδες δίσκων (βλέπε [Εξαρτήματα πλακέτας συστήματος](#)).

6. Επανατοποθετήστε το κάλυμμα του υπολογιστή (βλέπε [Επανατοποθέτηση του καλύμματος του υπολογιστή](#)).

7. Συνδέστε τον υπολογιστή και τις συσκευές σας σε ηλεκτρικές πρίζες και ενεργοποιήστε τα.

[Επιστροφή στη σελίδα περιεχομένων](#)

Μονάδα κουμπιού τροφοδοσίας

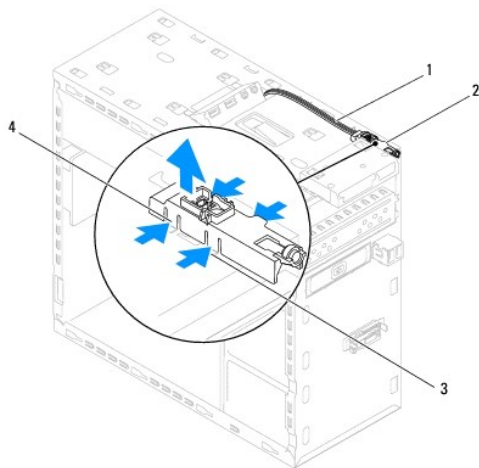
Εγχειρίδιο σέρβις για τον υπολογιστή Dell™ Studio XPS™ 7100

- [Αφαίρεση της μονάδας του κουμπιού τροφοδοσίας](#)
- [Επανατοποθέτηση της μονάδας του κουμπιού τροφοδοσίας](#)

- ⚠ **ΕΙΔΟΠΟΙΗΣΗ:** Διαβάστε τις οδηγίες που παραλάβατε μαζί με τον υπολογιστή σας και αφορούν θέματα ασφάλειας, προτού εκτελέσετε οποιαδήποτε εργασία στο εσωτερικό του. Για πρόσθετες πληροφορίες σχετικά με τις άριστες πρακτικές σε θέματα ασφάλειας, ανατρέξτε στην αρχική σελίδα του ιστοχώρου για τη συμμόρφωση προς τις κανονιστικές διατάξεις στη διεύθυνση www.dell.com/regulatory_compliance.
- ⚠ **ΕΙΔΟΠΟΙΗΣΗ:** Για να αποφύγετε τον κίνδυνο ηλεκτροπληξίας, πρέπει πάντοτε να αποσυνδέετε τον υπολογιστή σας από την ηλεκτρική πρίζα προτού αφαιρέσετε το κάλυμμα.
- ⚠ **ΕΙΔΟΠΟΙΗΣΗ:** Μη θέτετε σε λειτουργία τον υπολογιστή σας αν έχετε αφαιρέσει κάποιο κάλυμμα (συμπεριλαμβάνονται τα καλύμματα υπολογιστών, οι στεφάνες, οι βραχίονες των ενδιάμεσων διατάξεων, τα ενθέματα του μπροστινού πλαισίου κλπ.).
- ⚠ **ΠΡΟΣΟΧΗ:** Μόνο εξουσιοδοτημένος τεχνικός συντήρησης επιτρέπεται να εκτελεί επισκευές στον υπολογιστή σας. Η εγγύησή σας δεν καλύπτει ζημιές εξαιτίας εργασιών συντήρησης που δεν είναι εξουσιοδοτημένες από την Dell™.

Αφαίρεση της μονάδας του κουμπιού τροφοδοσίας

1. Ακολουθήστε τις οδηγίες που αναφέρει η ενότητα [Προτού Ξεκινήσετε](#).
2. Αφαιρέστε το κάλυμμα του υπολογιστή (βλέπε [Αφαίρεση του καλύμματος του υπολογιστή](#)).
3. Αφαιρέστε την μπροστινή στεφάνη συγκράτησης (βλέπε [Αφαίρεση της μπροστινής στεφάνης συγκράτησης](#)).
4. Αφαιρέστε τη μονάδα οπτικού δίσκου (βλέπε [Αφαίρεση της μονάδας οπτικού δίσκου](#)).
5. Αφαιρέστε το πάνω κάλυμμα (βλέπε [Αφαίρεση του πάνω καλύμματος](#)).
6. Αποσυνδέστε το καλώδιο της μονάδας του κουμπιού τροφοδοσίας από τον σύνδεσμο FP1 στην πλακέτα συστήματος (βλέπε [Εξαρτήματα πλακέτας συστήματος](#)).
7. Πιέστε τις γλωττίδες της μονάδας του κουμπιού τροφοδοσίας και σηκώστε τη για να την αποδεσμεύσετε από το πάνω πλαίσιο.



1	καλώδιο	2	μονάδα κουμπιού τροφοδοσίας
3	υποδοχή	4	γλωττίδες μονάδας κουμπιού τροφοδοσίας (4)

8. Αφήστε στην άκρη τη μονάδα του κουμπιού τροφοδοσίας σε ασφαλές σημείο.

Επανατοποθέτηση της μονάδας του κουμπιού τροφοδοσίας

1. Ακολουθήστε τις οδηγίες που αναφέρει η ενότητα [Προτού Ξεκινήσετε](#).
2. Ευθυγραμμίστε τις γλωττίδες της μονάδας του κουμπιού τροφοδοσίας και σπρώξτε τις μέσα στις υποδοχές στο πάνω πλαίσιο.
3. Συνδέστε το καλώδιο της μονάδας του κουμπιού τροφοδοσίας στον σύνδεσμο FP1 στην πλακέτα συστήματος (βλέπε [Εξαρτήματα πλακέτας συστήματος](#)).
4. Επανατοποθετήστε το πάνω κάλυμμα (βλέπε [Επανατοποθέτηση του πάνω καλύμματος](#)).
5. Επανατοποθετήστε τη μονάδα οπτικού δίσκου (βλέπε [Επανατοποθέτηση της μονάδας οπτικού δίσκου](#)).
6. Επανατοποθετήστε την μπροστινή στεφάνη συγκράτησης (βλέπε [Επανατοποθέτηση της μπροστινής στεφάνης συγκράτησης](#)).
7. Επανατοποθετήστε το κάλυμμα του υπολογιστή (βλέπε [Επανατοποθέτηση του καλύμματος του υπολογιστή](#)).
8. Συνδέστε τον υπολογιστή και τις συσκευές σας σε ηλεκτρικές πρίζες και ενεργοποιήστε τα.

[Επιστροφή στη σελίδα περιεχομένων](#)

[Επιστροφή στη σελίδα περιεχομένων](#)

Πλακέτα συστήματος

Εγχειρίδιο σέρβις για τον υπολογιστή Dell™ Studio XPS™ 7100

- [Αφαίρεση της πλακέτας συστήματος](#)
- [Επανατοποθέτηση της πλακέτας συστήματος](#)
- [Καταχώριση της ετικέτας εξυπηρέτησης στο BIOS](#)

⚠ ΕΙΔΟΠΟΙΗΣΗ: Διαβάστε τις οδηγίες που παραλάβατε μαζί με τον υπολογιστή σας και αφορούν θέματα ασφάλειας, προτού εκτελέσετε οποιαδήποτε εργασία στο εσωτερικό του. Για πρόσθετες πληροφορίες σχετικά με τις άριστες πρακτικές σε θέματα ασφάλειας, ανατρέξτε στην αρχική σελίδα του ιστοχώρου για τη συμμόρφωση προς τις κανονιστικές διατάξεις στη διεύθυνση www.dell.com/regulatory_compliance.

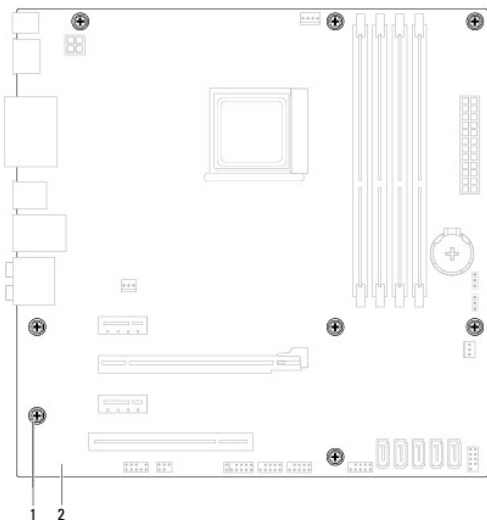
⚠ ΕΙΔΟΠΟΙΗΣΗ: Για να αποφύγετε τον κίνδυνο ηλεκτροπληξίας, πρέπει πάντοτε να αποσυνδέετε τον υπολογιστή σας από την ηλεκτρική πρίζα προτού αφαιρέσετε το κάλυμμα.

⚠ ΕΙΔΟΠΟΙΗΣΗ: Μη θέτετε σε λειτουργία τον υπολογιστή σας αν έχετε αφαιρέσει κάποιο κάλυμμα (συμπεριλαμβάνονται τα καλύμματα υπολογιστών, οι στεφάνες, οι βραχίονες των ενδιάμεσων διατάξεων, τα ενθέρματα του μπροστινού πλαισίου κλπ.).



⚠ ΠΡΟΣΟΧΗ: Μόνο εξουσιοδοτημένοι τεχνικοί συντήρησης επιτρέπεται να εκτελεί επισκευές στον υπολογιστή σας. Η εγγύησή σας δεν καλύπτει ζημιές εξαιτίας εργασιών συντήρησης που δεν είναι εξουσιοδοτημένες από την Dell™.

Αφαίρεση της πλακέτας συστήματος




1. Ακολουθήστε τις οδηγίες που αναφέρει η ενότητα [Προτού Ξεκινήσετε](#).
2. Αφαιρέστε το κάλυμμα του υπολογιστή (βλέπε [Αφαίρεση του καλύμματος του υπολογιστή](#)).
3. Αφαιρέστε όλες τις κάρτες PCI και PCI Express, αν υπάρχουν (βλέπε [Αφαίρεση καρτών PCI και PCI Express](#)).
4. Αφαιρέστε τη διάταξη του ανεμιστήρα και της ψύκτρας του επεξεργαστή (βλέπε [Επανατοποθέτηση της διάταξης του ανεμιστήρα και της ψύκτρας του επεξεργαστή](#)).
5. Αφαιρέστε τον επεξεργαστή (βλέπε [Αφαίρεση του επεξεργαστή](#)).
6. Αφαιρέστε τις μονάδες μνήμης (βλέπε [Αφαίρεση των μονάδων μνήμης](#)) και σημειώστε ποια μονάδα μνήμης αφαιρέσατε από κάθε υποδοχή DIMM για να μπορέσετε να τις εγκαταστήσετε στις ίδιες υποδοχές μετά την επανατοποθέτηση της πλακέτας συστήματος.
7. Αποσυνδέστε όλα τα καλώδια που είναι συνδεδεμένα στην πλακέτα συστήματος (βλέπε [Έξαρτήματα πλακέτας συστήματος](#)). Την ώρα που αφαιρείτε όλα τα καλώδια σημειώστε τη διαδρομή τους, για να μπορέσετε να τα επανατοποθετήσετε σωστά αφού εγκαταστήσετε τη νέα πλακέτα συστήματος.
8. Αφαιρέστε τις οκτώ βίδες που συγκρατούν την πλακέτα συστήματος πάνω στο πλαίσιο του υπολογιστή.



1	βίδες (8)	2	πλακέτα συστήματος
---	-----------	---	--------------------

9. Σηκώστε την πλακέτα συστήματος και βγάλτε την από το πλαίσιο του υπολογιστή.
 10. Ελέγξτε την πλακέτα συστήματος που μόλις αφαιρέσατε για να διασφαλίσετε ότι είναι πανομοιότυπη με τη νέα πλακέτα συστήματος.
 -  **ΣΗΜΕΙΩΣΗ:** Ορισμένα εξαρτήματα και μερικοί σύνδεσμοι στη νέα πλακέτα συστήματος μπορεί να βρίσκονται σε διαφορετική θέση από αυτή που έχουν στην υπάρχουσα.
 -  **ΣΗΜΕΙΩΣΗ:** Οι ρυθμίσεις για το βραχυκυκλωτήρα στην ανταλλακτική πλακέτα συστήματος είναι προκαθορισμένες από το εργοστάσιο.
-

Επανατοποθέτηση της πλακέτας συστήματος

1. Ακολουθήστε τις οδηγίες που αναφέρει η ενότητα [Προτού Ξεκινήσετε](#).
 2. Τοποθετήστε προσεκτικά την πλακέτα συστήματος μέσα στο πλαίσιο του υπολογιστή και φέрте τη συρτά προς την πίσω πλευρά τού υπολογιστή.
 3. Επανατοποθετήστε τις οκτώ βίδες που συγκρατούν την πλακέτα συστήματος πάνω στο πλαίσιο του υπολογιστή.
 4. Συνδέστε τα καλώδια που αποσυνδέσατε από την πλακέτα συστήματος (βλέπε [Εξαρτήματα πλακέτας συστήματος](#)).
 5. Επανατοποθετήστε τον επεξεργαστή (βλέπε [Επανατοποθέτηση του επεξεργαστή](#)).
 6. Επανατοποθετήστε τη διάταξη του ανεμιστήρα και της ψύκτρας του επεξεργαστή (βλέπε [Επανατοποθέτηση της διάταξης του ανεμιστήρα και της ψύκτρας τού επεξεργαστή](#)).
-  **ΠΡΟΣΟΧΗ:** Μόνο εξουσιοδοτημένοι τεχνικός συντήρησης επιτρέπεται να εκτελεί επισκευές στον υπολογιστή σας. Η εγγύησή σας δεν καλύπτει ζημιές εξαιτίας εργασιών συντήρησης που δεν είναι εξουσιοδοτημένες από την Dell™.
-  **ΠΡΟΣΟΧΗ:** Βεβαιωθείτε ότι η διάταξη της ψύκτρας είναι σωστά τοποθετημένη και στερεωμένη.
7. Επανατοποθετήστε τις μονάδες μνήμης (βλέπε [Επανατοποθέτηση των μονάδων μνήμης](#)).
 8. Επανατοποθετήστε πάνω στην πλακέτα συστήματος όλες τις κάρτες PCI και PCI Express, αν υπάρχουν (βλέπε [Επανατοποθέτηση καρτών PCI και PCI Express](#)).
 9. Επανατοποθετήστε το κάλυμμα του υπολογιστή (βλέπε [Επανατοποθέτηση του καλύμματος του υπολογιστή](#)).
 10. Συνδέστε τον υπολογιστή και τις συσκευές σας σε ηλεκτρικές πρίζες και ενεργοποιήστε τα.
 11. Αναβαθμίστε το BIOS του συστήματος με τον απαραίτητο τρόπο.
 -  **ΣΗΜΕΙΩΣΗ:** Για πληροφορίες σχετικά με την αναβάθμιση του BIOS του συστήματος, ανατρέξτε στην ενότητα [Αναβάθμιση του BIOS](#).
-

Καταχώριση της ετικέτας εξυπηρέτησης στο BIOS

1. Θέστε τον υπολογιστή σε λειτουργία.
 2. Κατά τη διάρκεια της διαδικασίας POST πιέστε το <F2> για είσοδο στο πρόγραμμα ρύθμισης του συστήματος.
 3. Στην καρτέλα για την ασφάλεια αναζητήστε το πεδίο Set Service Tag (Καθορισμός ετικέτας εξυπηρέτησης) όπου πρέπει να καταχωρίσετε την ετικέτα εξυπηρέτησης.
-

[Επιστροφή στη σελίδα περιεχομένων](#)

Ρύθμιση συστήματος

Εγχειρίδιο σέρβις για τον υπολογιστή Dell™ Studio XPS™ 7100

- [Επισκόπηση](#)
- [Clearing Forgotten Passwords \(Διαγραφή ξεχασμένων κωδικών πρόσβασης\)](#)
- [Διαγραφή ρυθμίσεων CMOS](#)

Επισκόπηση

Χρησιμοποιήστε τη ρύθμιση συστήματος για:

1. Να αλλάξετε τις πληροφορίες των παραμέτρων του συστήματος μετά την προσθήκη, την αλλαγή ή την αφαίρεση υλικού στον υπολογιστή σας.
1. Να καθορίσετε ή να αλλάξετε μια δυνατότητα που μπορεί να επιλέξει ο χρήστης, όπως τον κωδικό πρόσβασης χρηστών.
1. Να δείτε το τρέχον μέγεθος της μνήμης ή να καθορίσετε τον τύπο του εγκατεστημένου σκληρού δίσκου.

ΠΡΟΣΟΧΗ: Μόνο εξουσιοδοτημένοι τεχνικοί συντήρησης επιτρέπεται να εκτελεί επισκευές στον υπολογιστή σας. Η εγγύησή σας δεν καλύπτει ζημιές εξαιτίας εργασιών συντήρησης που δεν είναι εξουσιοδοτημένες από την Dell™.

ΠΡΟΣΟΧΗ: Αν δεν είστε έμπειρος χρήστης υπολογιστή, μην αλλάξετε τις ρυθμίσεις για το πρόγραμμα αυτό. Ορισμένες αλλαγές μπορεί να προκαλέσουν την εσφαλμένη λειτουργία του υπολογιστή σας.

ΣΗΜΕΙΩΣΗ: Προτού αλλάξετε τις ρυθμίσεις, συνιστούμε να σημειώσετε τις πληροφορίες που θα βρείτε στην οθόνη για τη ρύθμιση του συστήματος γιατί μπορεί να σας φανούν χρήσιμες στο μέλλον.

Είσοδος στο πρόγραμμα ρύθμισης συστήματος

1. Ανοίξετε (ή επανεκκινήστε) τον υπολογιστή σας.
2. Όταν παρουσιαστεί το λογότυπο DELL™, περιμένετε ωστόσο εμφανιστεί η προτροπή για την εντολή F2 και, στη συνέχεια, πιέστε αμέσως το <F2>.

ΣΗΜΕΙΩΣΗ: Η προτροπή για την εντολή F2 υποδεικνύει ότι το πληκτρολόγιο έχει τεθεί σε λειτουργία. Η συγκεκριμένη προτροπή μπορεί να εμφανιστεί πολύ γρήγορα και γι' αυτό θα πρέπει να έχετε το νου σας ώστε να πιέσετε το <F2> αμέσως μόλις παρουσιαστεί. Αν πιέσετε <F2> πριν από την προτροπή, δεν θα ισχύσει η εντολή. Αν περιμένετε πολλή ώρα και εμφανίζεται το λογότυπο του λειτουργικού συστήματος, συνεχίστε να περιμένετε ωστόσο δείτε την επιφάνεια εργασίας των Microsoft® Windows®. Στη συνέχεια, τερματίστε τη λειτουργία του υπολογιστή σας (βλέπε [Απενεργοποίηση του υπολογιστή σας](#)) και δοκιμάστε ξανά.

Οθόνες του προγράμματος ρύθμισης του συστήματος

Η οθόνη ρύθμισης συστήματος παρουσιάζει πληροφορίες για την τρέχουσα διαμόρφωση των παραμέτρων στον υπολογιστή σας ή για τις παραμέτρους που επιδέχονται αλλαγές. Οι πληροφορίες στην οθόνη χωρίζονται σε τρεις περιοχές: τη λίστα επιλογών, το πεδίο ενεργών επιλογών και τις λειτουργίες των πλήκτρων.

Menu (Μενού) — Εμφανίζεται στο πάνω μέρος του παραθύρου System Setup (Ρύθμιση συστήματος). Το πεδίο αυτό παρέχει ένα μενού για πρόσβαση στις επιλογές του προγράμματος System Setup (Ρύθμιση συστήματος). Για μετακίνηση από τη μία επιλογή στην άλλη πιέστε τα πλήκτρα με το πάνω και το κάτω βέλος. Όταν επισημαίνεται κάποια επιλογή στο Menu (Μενού), στη καρτέλα Options List (Λίστα επιλογών) παρατίθενται οι επιλογές οι οποίες καθορίζουν το υλικό που είναι εγκατεστημένο στον υπολογιστή σας.	Options List (Λίστα επιλογών) — Εμφανίζεται στην αριστερή πλευρά του παραθύρου System Setup (Ρύθμιση συστήματος). Το πεδίο αυτό περιέχει δυνατότητες που προσδιορίζουν τη ρύθμιση των παραμέτρων του υπολογιστή σας, όπως για το εγκατεστημένο υλικό, τη διατήρηση ισχύος και τα χαρακτηριστικά ασφάλειας. Χρησιμοποιήστε τα πλήκτρα με το πάνω και το κάτω βέλος για κύλιση προς τα πάνω και προς τα κάτω στη λίστα. Όταν επισημαίνεται κάποια επιλογή, στο Options Field (Πεδίο επιλογών) παρουσιάζονται οι τρέχουσες και διαθέσιμες ρυθμίσεις της επιλογής.	Options Field (Πεδίο επιλογών) — Εμφανίζεται στη δεξιά πλευρά της καρτέλας Options List (Λίστα επιλογών) και περιέχει πληροφορίες για κάθε επιλογή που παρατίθεται στην καρτέλα Options List (Λίστα επιλογών). Στο πεδίο αυτό μπορείτε να δείτε πληροφορίες για τον υπολογιστή σας και να κάνετε αλλαγές στις τρέχουσες ρυθμίσεις σας. Πιέστε το <Enter> για να κάνετε αλλαγές στις τρέχουσες ρυθμίσεις σας. Πιέστε το <ESC> για να επιστρέψετε στην καρτέλα Options List (Λίστα επιλογών).	Help (Βοήθεια) — Εμφανίζεται στη δεξιά πλευρά του παραθύρου System Setup (Ρύθμιση συστήματος) και περιέχει πληροφορίες για βοήθεια σχετικά με τη δυνατότητα που έχετε επιλέξει στην καρτέλα Options List (Λίστα επιλογών).
Key Functions (Λειτουργίες πλήκτρων) — Εμφανίζεται κάτω από το Options Field (Πεδίο επιλογών) και παρατίθενται τα πλήκτρα και οι λειτουργίες τους μέσα στο ενεργό πεδίο για τη ρύθμιση του συστήματος.			

Επιλογές προγράμματος ρύθμισης συστήματος

ΣΗΜΕΙΩΣΗ: Τα στοιχεία που παρατίθενται στον πίνακα αυτόν μπορεί να ποικίλουν και εξαρτώνται από τον υπολογιστή σας και τις εγκατεστημένες συσκευές.

System Info (Πληροφορίες συστήματος)

BIOS Info (Πληροφορίες BIOS)	Παρουσιάζει πληροφορίες για την έκδοση του BIOS και την ημερομηνία της.
System (Σύστημα)	Παρουσιάζει τον αριθμό του μοντέλου του συστήματος.
Service Tag (Ετικέτα εξυπηρέτησης)	Παρουσιάζει την ετικέτα εξυπηρέτησης του υπολογιστή.
Asset Tag (Ετικέτα περιουσιακού στοιχείου)	Παρουσιάζει την ετικέτα περιουσιακού στοιχείου για τον υπολογιστή, αν υπάρχει.
Processor Type (Τύπος επεξεργαστή)	Παρουσιάζει τον τύπο του επεξεργαστή.
Processor Cache L1 (Προσωρινή μνήμη L1 του επεξεργαστή)	Παρουσιάζει το μέγεθος της προσωρινής μνήμης επιπέδου 1 του επεξεργαστή.
Processor Cache L2 (Προσωρινή μνήμη L2 του επεξεργαστή)	Παρουσιάζει το μέγεθος της προσωρινής μνήμης επιπέδου 2 του επεξεργαστή.
Processor Cache L3 (Προσωρινή μνήμη L3 του επεξεργαστή)	Παρουσιάζει το μέγεθος της προσωρινής μνήμης επιπέδου 3 του επεξεργαστή.
Memory Installed (Εγκατεστημένη μνήμη)	Υποδεικνύει το μέγεθος της εγκατεστημένης μνήμης σε MB.
Memory Available (Διαθέσιμη μνήμη)	Υποδεικνύει το μέγεθος της διαθέσιμης μνήμης σε MB.
Memory Speed (Ταχύτητα μνήμης)	Υποδεικνύει την ταχύτητα της μνήμης σε MHz.
Memory Technology (Τεχνολογία μνήμης)	Υποδεικνύει την τεχνολογία της μνήμης, DDR3.
Standard CMOS Features (Τυπικά χαρακτηριστικά CMOS)	
System Time (Ωρα συστήματος)	Παρουσιάζει την τρέχουσα ώρα με το μορφότυπο ωω:λλ:δδ.
System Date (Ημερομηνία συστήματος)	Παρουσιάζει την τρέχουσα ημερομηνία με το μορφότυπο μμ.ηη:εε.
SATA1	Παρουσιάζει τη μονάδα SATA1 που είναι ενσωματωμένη στον υπολογιστή.
SATA2	Παρουσιάζει τη μονάδα SATA2 που είναι ενσωματωμένη στον υπολογιστή.
SATA3	Παρουσιάζει τη μονάδα SATA3 που είναι ενσωματωμένη στον υπολογιστή.
SATA4	Παρουσιάζει τη μονάδα SATA4 που είναι ενσωματωμένη στον υπολογιστή.
SATA5	Παρουσιάζει τη μονάδα SATA5 που υπάρχει ενσωματωμένη στον υπολογιστή.
eSATA	Παρουσιάζει τη μονάδα eSATA που είναι ενσωματωμένη στον υπολογιστή.
Advanced BIOS Features (Προηγμένα χαρακτηριστικά του BIOS)	
CPU Feature (Χαρακτηριστικό CPU)	<ul style="list-style-type: none"> 1 Secure Virtual Machine Mode (Τρόπος λειτουργίας ασφαλούς εικονικού μηχανήματος) — Ενεργοποιημένη ή απενεργοποιημένη (ενεργοποιημένη με βάση την προεπιλεγμένη ρύθμιση) 1 AMD Cool 'N' Quiet — Ενεργοποιημένη ή απενεργοποιημένη (ενεργοποιημένη με βάση την προεπιλεγμένη ρύθμιση)
USB Device Setting (Ρύθμιση συσκευών USB)	<ul style="list-style-type: none"> 1 USB Controller (Ελεγκτήρας USB) — Ενεργοποιημένος ή απενεργοποιημένος (ενεργοποιημένος με βάση την προεπιλεγμένη ρύθμιση) 1 USB Operation Mode (Τρόπος λειτουργίας USB) — Γρήγορη ταχύτητα, πλήρης/χαμηλή ταχύτητα (γρήγορη ταχύτητα με βάση την προεπιλεγμένη ρύθμιση)
Advanced Chipset Features (Προηγμένα χαρακτηριστικά συνόλου τσιπ)	
Onboard Audio Controller (Ενσωματωμένος ελεγκτήρας ήχου)	Ενεργοποιημένος ή απενεργοποιημένος (ενεργοποιημένος με βάση την προεπιλεγμένη ρύθμιση)
SATA Mode (Τρόπος λειτουργίας SATA)	ATA/RAID (RAID με βάση την προεπιλεγμένη ρύθμιση)
Onboard LAN Controller (Ενσωματωμένος ελεγκτήρας τοπικού δικτύου)	Ενεργοποιημένος ή απενεργοποιημένος (ενεργοποιημένος με βάση την προεπιλεγμένη ρύθμιση)
Onboard LAN Boot ROM (Ενσωματωμένη ROM εκκίνησης τοπικού δικτύου)	Ενεργοποιημένη ή απενεργοποιημένη (απενεργοποιημένη με βάση την προεπιλεγμένη ρύθμιση)
Boot Device Configuration (Διαμόρφωση παραμέτρων συσκευής εκκίνησης)	
Boot Settings Configuration (Διαμόρφωση ρυθμίσεων εκκίνησης)	Διαμορφώνει τις παραμέτρους των ρυθμίσεων κατά την εκκίνηση του συστήματος.
Hard Disk Boot Priority (Προτεραιότητα εκκίνησης σκληρών δίσκων)	Καθορίζει την προτεραιότητα στην εκκίνηση των σκληρών δίσκων. Τα στοιχεία που παρουσιάζονται ενημερώνονται δυναμικά με βάση τους εντοπισμένους σκληρούς δίσκους.
CD/DVD Drives Boot Priority (Προτεραιότητα εκκίνησης μονάδων CD/DVD)	Καθορίζει την προτεραιότητα στην εκκίνηση των μονάδων CD/DVD. Τα στοιχεία που παρουσιάζονται ενημερώνονται δυναμικά με βάση τις εντοπισμένες μονάδες.
1st Boot Device (1η συσκευή εκκίνησης)	Καθορίζει την ακολουθία εκκίνησης από τις διαθέσιμες συσκευές. Αφαιρούμενη συσκευή, CD/DVD, σκληρός δίσκος, απενεργοποιημένη (προεπιλεγμένη η αφαιρούμενη συσκευή).
2η συσκευή εκκίνησης	Καθορίζει την ακολουθία εκκίνησης από τις διαθέσιμες συσκευές. Αφαιρούμενη συσκευή, CD/DVD, σκληρός δίσκος, απενεργοποίηση (CD/DVD με βάση την προεπιλεγμένη ρύθμιση)
3η συσκευή εκκίνησης	Καθορίζει την ακολουθία εκκίνησης από τις διαθέσιμες συσκευές.

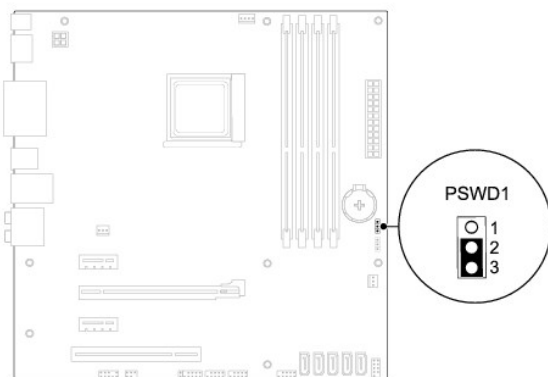
	Αφαιρούμενη συσκευή, CD/DVD, σκληρός δίσκος, απενεργοποίηση (σκληρός δίσκος με βάση την προεπιλεγμένη ρύθμιση)
Boot Other Device (Εκκίνηση από άλλη συσκευή)	Όχι, Ναι («Ναι» με βάση την προεπιλεγμένη ρύθμιση)
Power Management Setup (Ρύθμιση Διαχείρισης Ισχύος)	
ACPI Suspend Type (Τύπος αναστολής λειτουργίας ACPI)	Καθορίζει τον τύπο αναστολής της λειτουργίας ACPI. Προεπιλεγμένος είναι ο τύπος S3.
Remote Wake Up (Απομακρυσμένη ενεργοποίηση)	Η επιλογή αυτή θέτει τον υπολογιστή σε λειτουργία όταν προσπαθήσετε να αποκτήσετε πρόσβαση στον υπολογιστή μέσω του τοπικού δικτύου (ενεργοποιημένη με βάση την προεπιλεγμένη ρύθμιση).
AC Recovery (Αποκατάσταση AC)	Καθορίζει τη συμπεριφορά του υπολογιστή μόλις αποκατασταθεί η λειτουργία του μετά από απώλεια ισχύος (απενεργοποιημένη με βάση την προεπιλεγμένη ρύθμιση) <ul style="list-style-type: none"> 1 On (Ενεργοποιημένη) — Ο υπολογιστής ενεργοποιείται μόλις αποκατασταθεί η λειτουργία του μετά από διακοπή ρεύματος. 1 Off (Απενεργοποιημένη) — Ο υπολογιστής μένει σβηστός. 1 Last (Τελευταία) — Ο υπολογιστής επιστρέφει στην κατάσταση ισχύος που ήταν πριν από τη διακοπή ρεύματος.
Auto Power On (Αυτόματη ενεργοποίηση)	Σας δίνει τη δυνατότητα να καθορίσετε μια ειδοποίηση για αυτόματη ενεργοποίηση του υπολογιστή.
BIOS Security Features (Χαρακτηριστικά για την ασφάλεια του BIOS)	
Supervisor Password (Κωδικός πρόσβασης εποπτεύοντος)	Κατάσταση εγκαταστημένου εποπτεύοντος
User Password (Κωδικός πρόσβασης χρήστη)	Κατάσταση εγκαταστημένου χρήστη
Set Supervisor Password (Καθορισμός κωδικού πρόσβασης εποπτεύοντος)	Σας δίνει τη δυνατότητα να καθορίσετε τον επιθυμητό κωδικό πρόσβασης για τον εποπτεύοντα.
Exit (Έξοδος)	
Exit options (Επιλογές εξόδου)	Παρέχει επιλογές για τις δυνατότητες Load Default (Προεπιλογή φόρτωσης), Save and Exit Setup (Αποθήκευση και έξοδος από τις ρυθμίσεις) και Exit Without Saving (Έξοδος χωρίς αποθήκευση).

Clearing Forgotten Passwords (Διαγραφή ξεχασμένων κωδικών πρόσβασης)

⚠ ΕΙΔΟΠΟΙΗΣΗ: Προτού ξεκινήσετε κάποια από τις διαδικασίες που αναφέρει η παρούσα ενότητα, ακολουθήστε τις οδηγίες που παραλάβατε μαζί με τον υπολογιστή σας και αφορούν θέματα ασφάλειας.

⚠ ΕΙΔΟΠΟΙΗΣΗ: Για να διαγράψετε τις ρυθμίσεις CMOS, πρέπει να αποσυνδέσετε τον υπολογιστή από την ηλεκτρική πρίζα.

1. Ακολουθήστε τις οδηγίες που αναφέρει η ενότητα [Προτού ξεκινήσετε](#).
2. Αφαιρέστε το κάλυμμα του υπολογιστή (βλέπε [Αφαίρεση του καλύμματος του υπολογιστή](#)).
3. Εντοπίστε τον βραχυκυκλωτήρα 3 ακίδων για την επαναφορά του κωδικού πρόσβασης (PSWD1) στην πλακέτα συστήματος (βλέπε [Εξαρτήματα πλακέτας συστήματος](#)).



4. Αφαιρέστε το βύσμα του βραχυκυκλωτήρα 2 ακίδων από τις ακίδες 2 και 3 και στερεώστε το στις ακίδες 1 και 2.

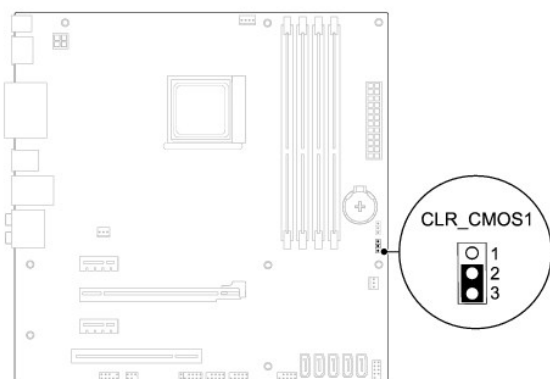
5. Θέστε τον υπολογιστή σε λειτουργία για να διαγράψετε τον κωδικό πρόσβασης.
6. Σβήστε και αποσυνδέστε τον υπολογιστή και όλες τις προσαρτημένες συσκευές από τις ηλεκτρικές τους πρίζες.
7. Αφαιρέστε το βύσμα του βραχυκυκλωτήρα 2 ακίδων από τις ακίδες 1 και 2 και επανατοποθετήστε το στις ακίδες 2 και 3 για να ενεργοποιηθεί το χαρακτηριστικό του κωδικού πρόσβασης.
8. Επανατοποθετήστε το κάλυμμα του υπολογιστή (βλέπε [Επανατοποθέτηση του καλύμματος του υπολογιστή](#)).
9. Συνδέστε τον υπολογιστή και τις συσκευές σας σε ηλεκτρικές πρίζες και ενεργοποιήστε τα.

Διαγραφή ρυθμίσεων CMOS

⚠ ΕΙΔΟΠΟΙΗΣΗ: Προτού ξεκινήσετε κάποια από τις διαδικασίες που αναφέρει η παρούσα ενότητα, ακολουθήστε τις οδηγίες που παραλάβατε μαζί με τον υπολογιστή σας και αφορούν θέματα ασφάλειας.

⚠ ΕΙΔΟΠΟΙΗΣΗ: Για να διαγράψετε τις ρυθμίσεις CMOS, πρέπει να αποσυνδέσετε τον υπολογιστή από την ηλεκτρική πρίζα.

1. Ακολουθήστε τις οδηγίες που αναφέρει η ενότητα [Προτού ξεκινήσετε](#).
2. Αφαιρέστε το κάλυμμα του υπολογιστή (βλέπε [Αφαίρεση του καλύμματος του υπολογιστή](#)).
3. Εντοπίστε το βραχυκυκλωτήρα 3 ακίδων για την επαναφορά του CMOS (CLR_CMOS1) στην πλακέτα συστήματος (βλέπε [Εξαρτήματα πλακέτας συστήματος](#)).



4. Αφαιρέστε το βύσμα του βραχυκυκλωτήρα 2 ακίδων από τις ακίδες 2 και 3 και στερεώστε το στις ακίδες 1 και 2.
5. Περιμένετε περίπου πέντε δευτερόλεπτα για να γίνει η διαγραφή των ρυθμίσεων CMOS.
6. Αφαιρέστε το βύσμα 2 ακίδων του βραχυκυκλωτήρα από τις ακίδες 1 και 2 και επανατοποθετήστε το στις ακίδες 2 και 3.
7. Επανατοποθετήστε το κάλυμμα του υπολογιστή (βλέπε [Επανατοποθέτηση του καλύμματος του υπολογιστή](#)).
8. Συνδέστε τον υπολογιστή και τις συσκευές σας σε ηλεκτρικές πρίζες και ενεργοποιήστε τα.

[Επιστροφή στη σελίδα περιεχομένων](#)

[Επιστροφή στη σελίδα περιεχομένων](#)

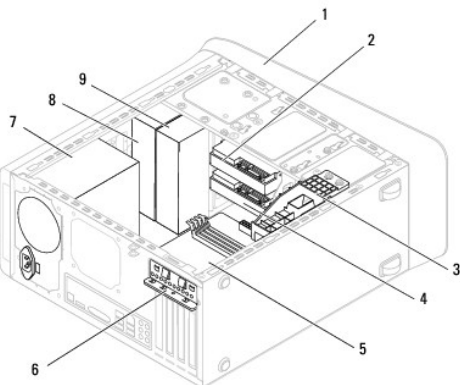
Τεχνική επισκόπηση

Εγχειρίδιο σέρβις για τον υπολογιστή Dell™ Studio XPS™ 7100

- [Εσωτερική όψη του υπολογιστή σας](#)
- [Εξαρτήματα πλακέτας συστήματος](#)

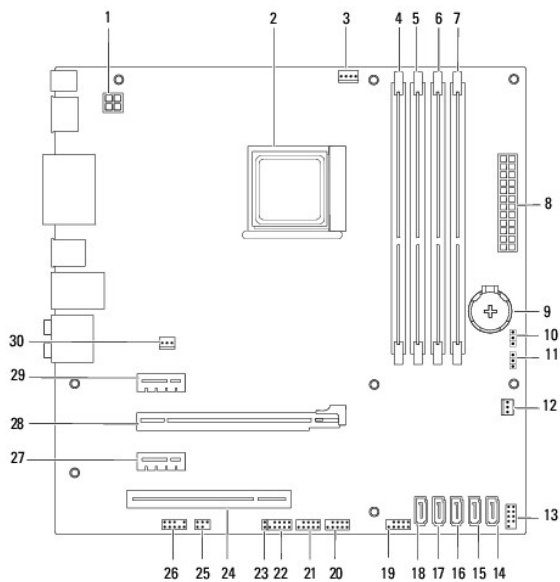
⚠ ΕΙΔΟΠΟΙΗΣΗ: Διαβάστε τις οδηγίες που παραλάβατε μαζί με τον υπολογιστή σας και αφορούν θέματα ασφάλειας, προτού εκτελέσετε οποιαδήποτε εργασία στο εσωτερικό του. Για πρόσθετες πληροφορίες σχετικά με τις άριστες πρακτικές σε θέματα ασφάλειας, ανατρέξτε στην αρχική σελίδα του ιστοχώρου για τη συμμόρφωση προς τις κανονιστικές διατάξεις στη διεύθυνση www.dell.com/regulatory_compliance.

Εσωτερική όψη του υπολογιστή σας



1	μπροστινή στεφάνη συγκράτησης	2	πρωτεύων σκληρός δίσκος
3	βραχίονας κάρτας γραφικών (προαιρετικά)	4	δευτερέων σκληρός δίσκος
5	πλακέτα συστήματος	6	σφιγκτήρας συγκράτησης κάρτας
7	τροφοδοτικό	8	πρωτεύουσα μονάδα οπτικού δίσκου
9	δευτερεύουσα μονάδα οπτικού δίσκου		

Εξαρτήματα πλακέτας συστήματος





1	σύνδεσμος τροφοδοσίας (PWR2)	2	υποδοχή επεξεργαστή
3	σύνδεσμος ανεμιστήρα επεξεργαστή (CPU_FAN1)	4	σύνδεσμος μονάδας μνήμης (DIMM4)
5	σύνδεσμος μονάδας μνήμης (DIMM3)	6	σύνδεσμος μονάδας μνήμης (DIMM2)
7	σύνδεσμος μονάδας μνήμης (DIMM1)	8	σύνδεσμος τροφοδοσίας από το ηλεκτρικό δίκτυο (PWR1)
9	υποδοχή μπαταρίας (BAT1)	10	βραχυκυκλωτήρας για επαναφορά κωδικού πρόσβασης (PSWD1)
11	βραχυκυκλωτήρας για επαναφορά CMOS (CLR_CMOS1)	12	σύνδεσμος ανεμιστήρα πλαισίου (SYS_FAN 2)
13	σύνδεσμος κουμπιού τροφοδοσίας (FP1)	14	σύνδεσμος SATA (SATA1)
15	σύνδεσμος SATA (SATA2)	16	σύνδεσμος SATA (SATA3)
17	σύνδεσμος SATA (SATA4)	18	σύνδεσμος SATA (SATA5)
19	σύνδεσμος USB στο μπροστινό πλαίσιο (F_USB1)	20	σύνδεσμος USB στο μπροστινό πλαίσιο (F_USB2)
21	σύνδεσμος USB στο μπροστινό πλαίσιο (F_USB3)	22	σύνδεσμος USB στο μπροστινό πλαίσιο (F_USB4)
23	σύνδεσμος τροφοδοσίας Bluetooth® (PWRSW1)	24	υποδοχή κάρτας PCI (PCI1)
25	σύνδεσμος S/PDIF (SPDIF_OUT1)	26	σύνδεσμος ήχου στο μπροστινό πλαίσιο (F_AUDIO1)
27	υποδοχή κάρτας PCI Express x1 (PCI-EX1_2)	28	υποδοχή κάρτας PCI Express x16 (PCI-EX16_1)
29	υποδοχή κάρτας PCI Express x1 (PCI-EX1_1)	30	σύνδεσμος ανεμιστήρα πλαισίου (SYS_FAN 1)

[Επιστροφή στη σελίδα περιεχομένων](#)

[Επιστροφή στη σελίδα περιεχομένων](#)

Εγχειρίδιο σέρβις για τον υπολογιστή Dell™ Studio XPS™ 7100

 **ΣΗΜΕΙΩΣΗ:** Η ΣΗΜΕΙΩΣΗ υποδεικνύει σημαντικές πληροφορίες που σας βοηθούν να χρησιμοποιείτε καλύτερα τον υπολογιστή σας.

 **ΠΡΟΣΟΧΗ:** Η ΠΡΟΣΟΧΗ υποδηλώνει είτε πιθανή βλάβη στο υλικό είτε απώλεια δεδομένων και υποδεικνύει τον τρόπο με τον οποίο μπορείτε να αποφύγετε το πρόβλημα.

 **ΕΙΔΟΠΟΙΗΣΗ:** Η ΠΡΟΕΙΔΟΠΟΙΗΣΗ υποδεικνύει ότι υπάρχει το ενδεχόμενο να προκληθεί υλική ζημιά, τραυματισμός ή θάνατος.

Οι πληροφορίες που περιλαμβάνει το έγγραφο μπορεί να αλλάξουν χωρίς να προηγηθεί σχετική ειδοποίηση.
© 2010 Dell Inc. Με επιφύλαξη παντός δικαιώματος.

Απαγορεύεται αυστηρά η αναπαραγωγή του υλικού με οποιονδήποτε τρόπο, αν δεν υπάρχει σχετική γραπτή άδεια της Dell Inc.

Εμπορικά σήματα που χρησιμοποιούνται στο κείμενο: η ονομασία *Dell*, το λογότυπο *DELL* και η ονομασία *Studio XPS* είναι εμπορικά σήματα της Dell Inc. Η ονομασία *AMD* είναι σήμα κατατεθέν της Advanced Micro Devices, Inc. Οι ονομασίες *Microsoft* και *Windows*, καθώς και το λογότυπο στο κουμπί έναρξης των *Windows* είναι ή εμπορικά σήματα ή σήματα κατατεθέντα της Microsoft Corporation στις Η.Π.Α. ή/και άλλες χώρες.

Άλλα εμπορικά σήματα και εμπορικές ονομασίες μπορεί να χρησιμοποιούνται στο έγγραφο ως αναφορές είτε στους κατόχους των σημάτων και των ονομασιών είτε στα προϊόντα τους. Η Dell Inc. αποποιείται κάθε αξίωση ιδιοκτησίας επί των εμπορικών σημάτων και ονομασιών τρίτων.

Μάιος 2010 Αναθ. A00

[Επιστροφή στη σελίδα περιεχομένων](#)

[Επιστροφή στη σελίδα περιεχομένων](#)

Πάνω κάλυμμα

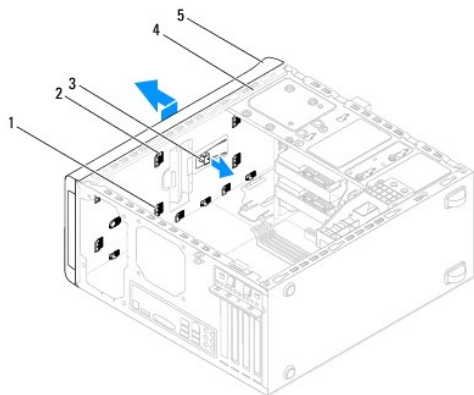
Εγχειρίδιο σέρβις για τον υπολογιστή Dell™ Studio XPS™ 7100

- [Αφαίρεση του πάνω καλύμματος](#)
- [Επανατοποθέτηση του πάνω καλύμματος](#)

- ⚠ **ΕΙΔΟΠΟΙΗΣΗ:** Διαβάστε τις οδηγίες για την ασφάλεια που παραλάβατε μαζί με τον υπολογιστή σας, προτού εκτελέσετε οποιαδήποτε εργασία στο εσωτερικό του. Για πρόσθετες πληροφορίες σχετικά με τις άριστες πρακτικές σε θέματα ασφαλείας, ανατρέξτε στην αρχική σελίδα του ιστοχώρου για τη συμμόρφωση προς τις κανονιστικές διατάξεις στη διεύθυνση www.dell.com/regulatory_compliance.
- ⚠ **ΕΙΔΟΠΟΙΗΣΗ:** Για να αποφύγετε τον κίνδυνο ηλεκτροπληξίας, πρέπει να αποσυνδέετε πάντοτε τον υπολογιστή σας από την ηλεκτρική πρίζα προτού αφαιρέσετε το κάλυμμα.
- ⚠ **ΕΙΔΟΠΟΙΗΣΗ:** Μη θέτετε σε λειτουργία τον υπολογιστή σας αν έχετε αφαιρέσει κάποιο κάλυμμα (συμπεριλαμβάνονται τα καλύμματα υπολογιστών, οι στεφάνες, οι βραχίονες των ενδιάμεσων διατάξεων, τα ενθέματα του μπροστινού πλαισίου κλπ.).
- ⚠ **ΠΡΟΣΟΧΗ:** Μόνο εξουσιοδοτημένοι τεχνικοί συντήρησης επιτρέπεται να εκτελεί επισκευές στον υπολογιστή σας. Η εγγύησή σας δεν καλύπτει ζημιές εξαιτίας εργασιών συντήρησης που δεν είναι εξουσιοδοτημένες από την Dell™.

Αφαίρεση του πάνω καλύμματος

1. Ακολουθήστε τις οδηγίες που αναφέρει η ενότητα [Προτού Ξεκινήσετε](#).
2. Αφαιρέστε το κάλυμμα του υπολογιστή (βλέπε [Αφαίρεση του καλύμματος του υπολογιστή](#)).
3. Αφαιρέστε την μπροστινή στεφάνη συγκράτησης (βλέπε [Αφαίρεση της μπροστινής στεφάνης συγκράτησης](#)).
4. Αφαιρέστε τη μονάδα οπτικού δίσκου (βλέπε [Αφαίρεση της μονάδας οπτικού δίσκου](#)).
5. Τραβήξτε τη γλωττίδα απελευθέρωσης και φέρτε συρτά το πάνω κάλυμμα προς την μπροστινή πλευρά του υπολογιστή για να ελευθερωθούν οι γλωττίδες του πάνω καλύμματος από τις υποδοχές στο πάνω πλαίσιο.
6. Τραβήξτε το πάνω κάλυμμα και βγάλτε το από τον υπολογιστή.



1	υποδοχές	2	γλωττίδες πάνω καλύμματος
3	γλωττίδα αποδέσμευσης	4	πάνω πλαίσιο
5	πάνω κάλυμμα		

7. Αφήστε στην άκρη το πάνω κάλυμμα του υπολογιστή σε ασφαλές σημείο.

Επανατοποθέτηση του πάνω καλύμματος

1. Ακολουθήστε τις οδηγίες που αναφέρει η ενότητα [Προτού Ξεκινήσετε](#).

2. Ευθυγραμμίστε τις γλωττίδες στο πάνω κάλυμμα με τις υποδοχές στο πάνω πλαίσιο.
 3. Πιέστε το πάνω κάλυμμα και περάστε το συρτά προς την πίσω πλευρά τού υπολογιστή ωσότου κουμπώσει στη σωστή θέση.
 4. Επανατοποθετήστε τη μονάδα οπτικού δίσκου (βλέπε [Επανατοποθέτηση της μονάδας οπτικού δίσκου](#)).
 5. Επανατοποθετήστε την μπροστινή στεφάνη συγκράτησης (βλέπε [Επανατοποθέτηση της μπροστινής στεφάνης συγκράτησης](#)).
 6. Επανατοποθετήστε το κάλυμμα του υπολογιστή (βλέπε [Επανατοποθέτηση του καλύμματος του υπολογιστή](#)).
-

[Επιστροφή στη σελίδα περιεχομένων](#)

[Επιστροφή στη σελίδα περιεχομένων](#)

Πάνω πλαίσιο I/O

Εγχειρίδιο σέρβις για τον υπολογιστή Dell™ Studio XPS™ 7100

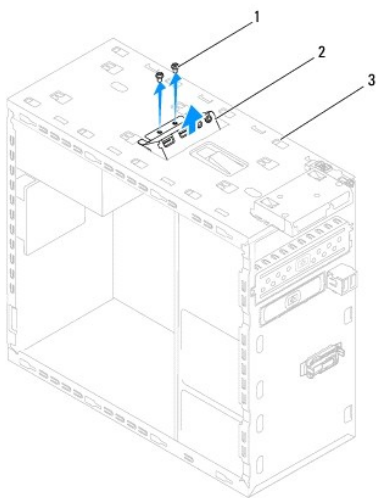
- [Αφαίρεση του πάνω πλαισίου I/O](#)
- [Επανατοποθέτηση του πάνω πλαισίου I/O](#)

- ⚠ **ΕΙΔΟΠΟΙΗΣΗ:** Διαβάστε τις οδηγίες για την ασφάλεια που παραλάβατε μαζί με τον υπολογιστή σας, προτού εκτελέσετε οποιαδήποτε εργασία στο εσωτερικό του. Για πρόσθετες πληροφορίες σχετικά με τις άριστες πρακτικές σε θέματα ασφαλείας, ανατρέξτε στην αρχική σελίδα του ιστοχώρου για τη συμμόρφωση προς τις κανονιστικές διατάξεις στη διεύθυνση www.dell.com/regulatory_compliance.
- ⚠ **ΕΙΔΟΠΟΙΗΣΗ:** Για να αποφύγετε τον κίνδυνο ηλεκτροπληξίας, πρέπει πάντοτε να αποσυνδέετε τον υπολογιστή σας από την ηλεκτρική πρίζα προτού αφαιρέσετε το κάλυμμα.
- ⚠ **ΕΙΔΟΠΟΙΗΣΗ:** Μη θέτετε σε λειτουργία τον υπολογιστή σας αν έχετε αφαιρέσει κάποιο κάλυμμα (συμπεριλαμβάνονται τα καλύμματα υπολογιστών, οι στεφάνες, οι βραχίονες των ενδιάμεσων διατάξεων, τα ενθέματα του μπροστινού πλαισίου κλπ.).
- ⚠ **ΠΡΟΣΟΧΗ:** Μόνο εξουσιοδοτημένοι τεχνικός συντήρησης επιτρέπεται να εκτελεί επισκευές στον υπολογιστή σας. Η εγγύησή σας δεν καλύπτει ζημιές εξαιτίας εργασιών συντήρησης που δεν είναι εξουσιοδοτημένες από την Dell™.

Αφαίρεση του πάνω πλαισίου I/O

🔍 **ΣΗΜΕΙΩΣΗ:** Την ώρα που αφαιρείτε όλα τα καλώδια σημειώστε τη διαδρομή τους για να μπορέσετε να τα επανατοποθετήσετε σωστά όταν εγκαταστήσετε το νέο πάνω πλαίσιο I/O.

1. Ακολουθήστε τις οδηγίες που αναφέρει η ενότητα [Προτού Ξεκινήσετε](#).
2. Αφαιρέστε το κάλυμμα του υπολογιστή (βλέπε [Αφαίρεση του καλύμματος του υπολογιστή](#)).
3. Αφαιρέστε την μπροστινή στεφάνη συγκράτησης (βλέπε [Αφαίρεση της μπροστινής στεφάνης συγκράτησης](#)).
4. Αφαιρέστε τη μονάδα οπτικού δίσκου (βλέπε [Αφαίρεση της μονάδας οπτικού δίσκου](#)).
5. Αφαιρέστε το πάνω κάλυμμα (βλέπε [Αφαίρεση του πάνω καλύμματος](#)).
6. Αποσυνδέστε τα καλώδια του πάνω πλαισίου I/O από τους συνδέσμους F_USB3 και F_AUDIO1 στην πλακέτα συστήματος (βλέπε [Εξαρτήματα πλακέτας συστήματος](#)).
7. Αφαιρέστε τις δύο βίδες που συγκρατούν το πάνω πλαίσιο I/O στο πάνω πλαίσιο.



1	βίδες (2)	2	πάνω πλαίσιο I/O
3	πάνω πλαίσιο		

8. Αφαιρέστε προσεκτικά το πάνω πλαίσιο I/O από το πάνω πλαίσιο του υπολογιστή.

Επανατοποθέτηση του πάνω πλαισίου I/O

1. Ακολουθήστε τις οδηγίες που αναφέρει η ενότητα [Προτού Ξεκινήσετε](#).
2. Ευθυγραμμίστε τις οπές για τις βίδες στο πάνω πλαίσιο I/O με τις αντίστοιχες οπές στο πάνω πλαίσιο του υπολογιστή.
3. Επανατοποθετήστε τις δύο βίδες που συγκρατούν το πάνω πλαίσιο I/O στο πάνω πλαίσιο του υπολογιστή.
4. Συνδέστε τα καλώδια του πάνω πλαισίου I/O στους συνδέσμους F_USB3 και F_AUDIO1 στην πλακέτα συστήματος (βλέπε [Εξαρτήματα πλακέτας συστήματος](#)).
5. Επανατοποθετήστε το πάνω κάλυμμα (βλέπε [Επανατοποθέτηση του πάνω καλύμματος](#)).
6. Επανατοποθετήστε τη μονάδα οπτικού δίσκου (βλέπε [Επανατοποθέτηση της μονάδας οπτικού δίσκου](#)).
7. Επανατοποθετήστε την μπροστινή στεφάνη συγκράτησης (βλέπε [Επανατοποθέτηση της μπροστινής στεφάνης συγκράτησης](#)).
8. Επανατοποθετήστε το κάλυμμα του υπολογιστή (βλέπε [Επανατοποθέτηση του καλύμματος του υπολογιστή](#)).
9. Συνδέστε τον υπολογιστή και τις συσκευές σας στην πρίζα και ενεργοποιήστε τα.

[Επιστροφή στη σελίδα περιεχομένων](#)